

ПРОЕКТНАЯ КОМПАНИЯ  
**ЭЛЕКТРИЧЕСКИЕ СЕТИ**

Свидетельство № 0189.02-2012-6658142573-П-110 от 17 марта 2015 г.

**Заказчик – ОАО "Екатеринбургская электросетевая компания"**

**Реконструкция яч.№ 1 и яч.№ 24 РУ 10 кВ ПС Лечебная. 4БКРП нов.  
п/№ 854. Две КЛ 10 кВ ПС Лечебная - 4БРП нов. п/№ 854 для  
электропитания жилой застройки по адресу: ул. Филатовская -  
ул. Латвийская - пер. Мезенский - ул. Логиновская**

**Блочный комплектный распределительный  
пункт 10 кВ (БКРП нов. п/№854)**

**РАБОЧАЯ ДОКУМЕНТАЦИЯ**

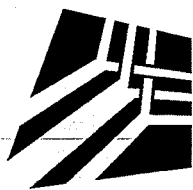
**Релейная защита**

**1010-001-РЗ**

**Спецификация оборудования, изделий и материалов**

**1010-001-РЗ.СО**

Изм.	№ док.	Подп.	Дата



ПРОЕКТНАЯ КОМПАНИЯ  
**ЭЛЕКТРИЧЕСКИЕ СЕТИ**

Свидетельство № 0189.02-2012-6658142573-П-110 от 17 марта 2015 г.

**Заказчик – ОАО "Екатеринбургская электросетевая компания"**

**Реконструкция яч.№ 1 и яч.№ 24 РУ 10 кВ ПС Лечебная. 4БКРП нов.  
п/№ 854. Две КЛ 10 кВ ПС Лечебная - 4БРП нов. п/№ 854 для  
электроснабжения жилой застройки по адресу: ул. Филатовская -  
ул. Латвийская - пер. Мезенский - ул. Логиновская**

**Блочный комплектный распределительный  
пункт 10 кВ (БКРП нов. п/№854)**

**РАБОЧАЯ ДОКУМЕНТАЦИЯ**

**Релейная защита**

**1010-001-РЗ**

**Спецификация оборудования, изделий и материалов**

**1010-001-РЗ.СО**

Директор

Д.В. Викулов

Главный инженер проекта

А.В. Шамсутдинов

Взам. инв. №	
Подпись и дата	
Инв. № подл.	

Изм.	№ док.	Подп.	Дата

## ВЕДОМОСТЬ РАБОЧИХ ЧЕРТЕЖЕЙ ОСНОВНОГО КОМПЛЕКТА

Лист	Наименование	Примечание
1	Общие данные (на 5 листах)	
2	Ячейка ВВ 1(2) с.ш. 10 кВ. Схема электрическая принципиальная (на 6 листах)	
3	Ячейка ВВ 1(2) с.ш. 10 кВ. Схема электрическая подключения (на 3 листах)	
4	Ячейка СВ 10 кВ. Схема электрическая принципиальная (на 6 листах)	
5	Ячейка СВ 10 кВ. Схема электрическая подключения (на 3 листах)	
6	Ячейка линии 10 кВ. Схема электрическая принципиальная (на 6 листах)	
7	Ячейка линии 10 кВ. Схема электрическая подключения (на 2 листах)	
8	Ячейка ТН 1(2) с.ш. 10 кВ. Схема электрическая принципиальная (на 3 листах)	
9	Ячейка ТН 1(2) с.ш. 10 кВ. Схема электрическая подключения (на 2 листах)	
10	Ячейка СР 10 кВ. Схема электрическая принципиальная (на 2 листах)	
11	Ячейка СР 10 кВ. Схема электрическая подключения (на 4 листах)	
12	Оперативная блокировка разъединителей. Схема электрическая принципиальная (на 4 листах)	
13	РУ-10 кВ. План сигнально-оперативных шинок	
14	Кабельный журнал (на 2 листах)	
15	Схема заземления экрана кабеля	

Согласовано

Взам. инв. №

Подпись и дата

Инв. № подл.

1010-001-РЗ

Реконструкция яч.№ 1 и яч.№ 24 РУ 10 кВ ПС Лечебная. 4БКРП нов. п/№ 854. Две КЛ 10 кВ ПС Лечебная - 4БРП нов. п/№ 854 для электроснабжения жилой застройки по адресу: ул. Филатовская - ул. Латвийская - пер. Мезенский - ул. Логиновская

Изм.	Кол.уч	Лист	№ док.	Подпись	Дата
Разраб.		Лившиц		<i>Лившиц</i>	04.15
Проверил		Шамсутдинов		<i>Шамсутдинов</i>	04.15
Н. контр		Храмушина		<i>Храмушина</i>	04.15
ГИП		Шамсутдинов		<i>Шамсутдинов</i>	04.15

Блочный комплектный  
распределительный пункт 10 кВ  
(БКРП нов. п/№854)

Стадия	Лист	Листов
Р	1.1	15

Общие данные



## ВЕДОМОСТЬ ССЫЛОЧНЫХ И ПРИЛАГАЕМЫХ ДОКУМЕНТОВ

Обозначение	Наименование	Примечание
ИЛГШ.411152.145 РЭ	<u>Ссылочные документы</u>  Руководство по эксплуатации микропроцессорного счетчика типа СЭТ-4ТМ.03М  Руководство по эксплуатации на прибор для измерения показателей качества и учёта электрической энергии РМ130ЕН-PLUS, SATEC	
ДИВГ.648228.024 РЭ	Руководство по эксплуатации на цифровой блок релейной защиты типа БМРЗ-100	
1010-001-РЗ.СО	<u>Прилагаемые документы</u>  Спецификация оборудования, изделий и материалов	

Согласовано

Взам. инв. №	Подпись и дата	Инв. № подл.

Изм.	Кол.уч	Лист	№ док.	Подпись	Дата

1010-001-РЗ

Лист

1. 2

## ВЕДОМОСТЬ ОСНОВНЫХ КОМПЛЕКТОВ РАБОЧИХ ЧЕРТЕЖЕЙ

Обозначение	Наименование	Примечание
1010-001-ЭП	Блочный комплектный распределительный пункт 10 кВ (БКРП нов. п/№854) Электрооборудование	
1010-001-АС	Архитектурно-строительные решения	
1010-001-ТЛМ	Телемеханизация	
<b>1010-001-РЗ</b>	<b>Релейная защита</b>	
1010-001-ОПС	Охранно-пожарная сигнализация	

Согласовано

Инд. № подл.

Подпись и дата

Взам. инв. №

Изм.	Кол.уч	Лист	№ док.	Подпись	Дата
------	--------	------	--------	---------	------

1010-001-РЗ

Лист  
1. 3

## Общие указания

**1 Настоящий проект выполнен на основании:**

– задания на проектирование №ТП-В-2014-00268 "Реконструкция яч.№ 1 и яч.№ 24 РУ 10 кВ ПС Лечебная. 4БКРП нов. п/№ 854. Две КЛ 10 кВ ПС Лечебная - 4БРП нов. п/№ 854 для электроснабжения жилой застройки по адресу: ул. Филатовская - ул. Латвийская - пер. Мезенский - ул. Логиновская";

– технических условий для присоединения к электрическим сетям №218-309-33-2014.

**2 Рабочая документация соответствует заданию на проектирование, требованиям действующих технических регламентов, стандартов, сводов правил, других документов, содержащих установленные требования.**

**3 Перечень технических регламентов и нормативных документов, в соответствии с требованиями которых разработана рабочая документация:**

- Нормы технологического проектирования подстанций переменного тока с высшим напряжением 35-750кВ (НТП ПС). Стандарт организации ОАО «ФСК ЕЭС» СТО 56947007-29.240.10.028-2009;

- Приказ №57 от 11.02.2008г. РАО «ЕЭС России»;

- Правила устройства электроустановок, 7-е издание.

**4 Комплектование электроаппаратуры, изделий и материалов должно производиться сертифицированной в установленном порядке продукцией.**

Согласовано


Изм.	Кол.уч	Лист	№ док.	Подпись	Дата

1010-001-РЗ

Лист

1. 4

## Список сокращений

АВ	- Автоматический выключатель
АВР	- Автоматический ввод резерва
АПВ	- Автоматическое повторное включение
АЧР	- Автоматическая частотная разгрузка
ВВ	- Выключатель ввода
ЗН	- Заземляющий нож
ЗОЗЗ	- Защита от однофазных замыканий на землю
КРУ	- Комплектное распределительное устройство
КЗ	- Короткое замыкание
ЛР	- Линейный разъединитель
ЛЗШ	- Логическая защита шин
МТЗ	- Максимальная токовая защита
МУ	- Местное управление
ОБР	- Оперативная блокировка разъединителей
ОЗЗ	- Однофазное замыкание на землю
ОЛ	- Отходящая линия
РЗА	- Релейная защита и автоматика
РПВ	- Реле положения включено
РПО	- Реле положения отключено
СВ	- Секционный выключатель
СР	- Секционный разъединитель
с.ш.	- Секция шин
СОПТ	- Система оперативного постоянного тока
ТМ	- Телемеханика
ТН	- Трансформатор напряжения
ТТ	- Трансформатор тока
ТО	- Токовая отсечка
ТУ	- Телеуправление
УКИ	- Устройство контроля изоляции
УРОВ	- Устройство резервирования отказа выключателя
ШОТ	- Шкаф оперативного постоянного тока
ШР	- Шинный разъединитель
ЩСН	- Щит собственных нужд
ЭМС	- Электромагнитная совместимость

Согласовано

Взам. инв. №

Подпись и дата

Инв. № подл.

Изм.	Кол.уч.	Лист	№ док.	Подпись	Дата

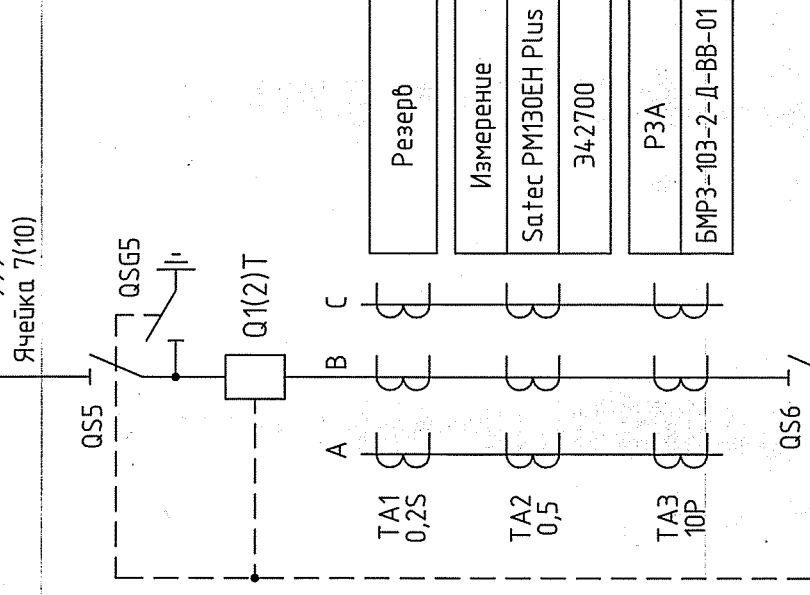
1010-001-РЗ

Лист

1. 5

Поз. обозначение	Наименование	Кол.	Примечание
VD1...VD4	Диод	4	
X1	Набор клеммных зажимов с размыкателем для измерительных ТТ винтового типа; 6 мм <sup>2</sup>	1	
X2, X3	Набор клеммных зажимов с размыкателем винтового типа; 6 мм <sup>2</sup>	2	
X4...X9	Набор клеммных зажимов винтового типа; 4 мм <sup>2</sup>	6	X7 - См. ТТ п.3
X0	Набор клеммных зажимов винтового заземляющего типа; 4 мм <sup>2</sup>	1	
Y1...Y3	Замок электромагнитный блокировочный, ЗБ-1, =220 В	3	Установл. на QS5, QSG5, QS6 - См. ТТ п.3

L1, L2, L3 ~10 кВ  
Ячейка 7(10)



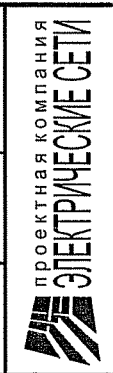
Ввод N(2)  
от ПС Лечебная  
яч. 1(24)

Поз. обозначение	Наименование	Кол.	Примечание
A1	Блок управления БУ/TEL-100/220-12-01А	1	
A2	Блок релейной защиты цифровой БМРЗ-103-2-Д-ВВ-01	1	
EL	Патрон резьбовой EL27	1	
FV1...FV3	Ограничитель перенапряжений ОПН-П-33У-К-10	3	
HLG	Арматура светосигнальная СК/Л4, зелёная	1	
HLR	Арматура светосигнальная СК/Л4, красная	1	
HLW	Арматура светосигнальная СК/Л4, жёлтая	1	
KN1, KN2	Реле указательное РЭПУ-12М-201-1; 0,1 А; =220 В, 2з, 1Р	2	
PA1	Амперметр Э42700; 600/5; Кл. точн. 1,5	1	
Q1(2)T	Выключатель вакуумный ВВ/TEL-10-20/1000; 1000 А	1	
QS5, QSG5	Разъединитель РВз-10/1000II с заземляющим ножом	1	
QS6, QSG6	Разъединитель РВз-10/1000II с заземляющим ножом	1	
R1, R2	Резистор С5-35В-25-3,9 кОм	2	
SA1	Переключатель ПК16-12А 2001 УЗ	1	
SAC1	Переключатель ПК16-12С 4028 УЗ	1	
SC	Выключатель одноклавишный	1	
SF1...SF3	Выключатель автоматический S282UC Z3; Iпр=3 А; Iотс=2In...3In;	3	
	с вспомогательным контактом положения S2-H21		
SQ1, SQ2	Блокиратор ВВ/TEL	2	
TA1...TA3	Трансформатор тока ТПОЛ-10-3; Клм=600/5; 0,2S/0,5/10P	3	
UP1	Мультиметр цифровой Safec PM130EH Plus	1	

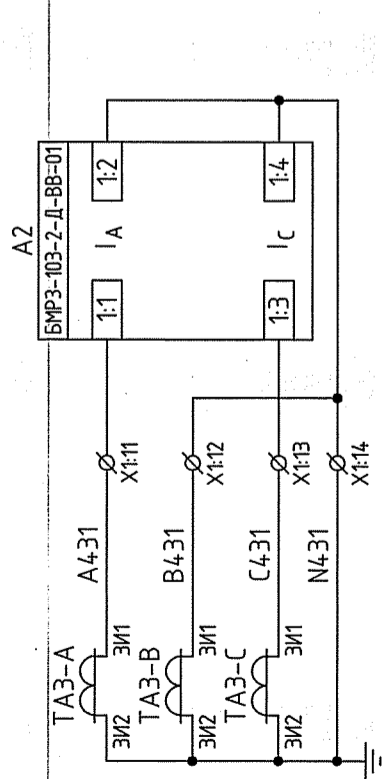
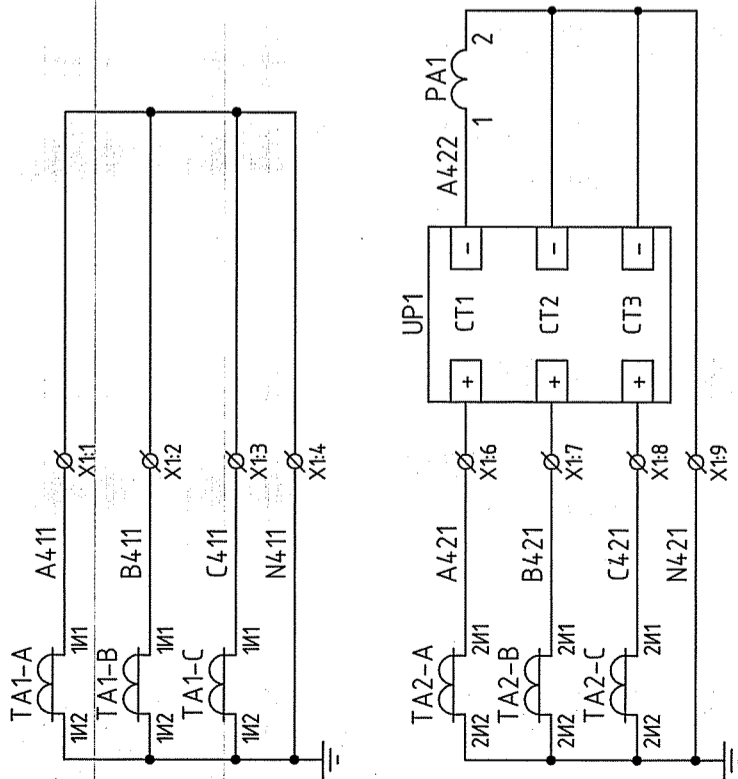
1 Данный чертеж выполнен на основании заводской схемы ООО "ЧЗЭО" К02014.12.08.524 "РУ-10 кВ КСО-203-8В-6004 (6000). Схема электрическая принципиальная";  
2 Схема выполнена для ячейки ВВ 1 с.ш. Для ячейки ВВ 2 с.ш. схема аналогична, с учетом изменений, указанных в скобках;  
3 Цепи ОБР ячейки ВВ 1(2) с.ш. (элементы Y1...Y3, X7) - см. схему электрическую принципиальную оперативной блокировки разъединителей на листе 12.

1010-001-Р3		Стадия	Лист	Листов	
Изм.	Колуч.	Лист	Ндоп.	Подпись	Дата
Разраб.	Лубшиц	04.15			
Проверил	Шамсудинов	04.15			
Н.контр.	Храмушина	04.15			
Блочный комплектный распределительный пункт 10 кВ (БКРП ноб. п/№854)		Р			2.1
Ячейка ВВ 1(2) с.ш. 10 кВ. Схема электрическая принципиальная		Р			2.1
		Р			6

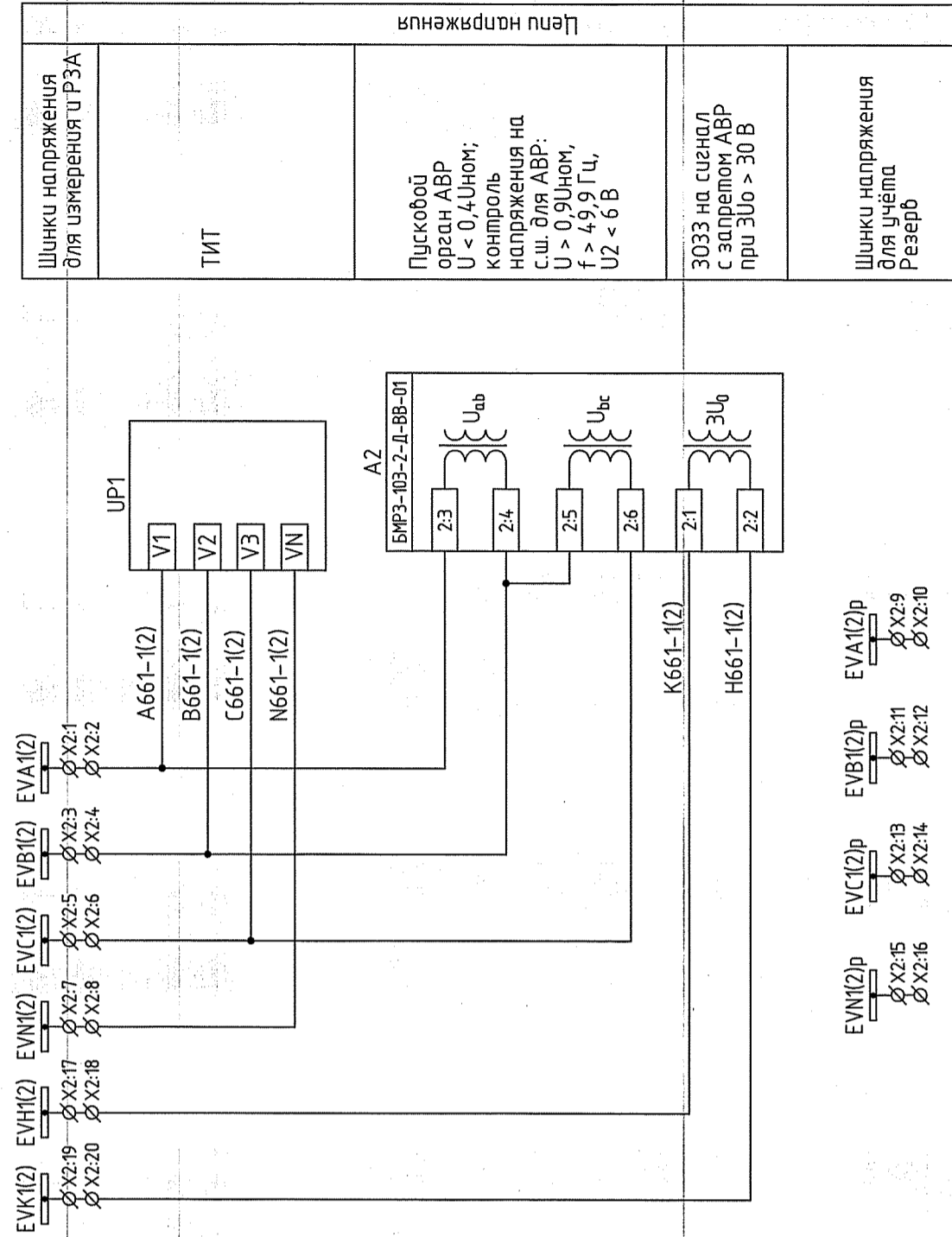
Реконструкция яч.№ 1 и яч.№ 24 РУ 10 кВ ПС Лечебная, 4БКРП ноб. п/№ 854. Две КЛ 10 кВ ПС Лечебная - 4БРП ноб. п/№ 854 для электроснабжения жилой застройки по адресу: ул. Филатовская - ул. Ламбейская - пер. Мезенский - ул. Лозинобская



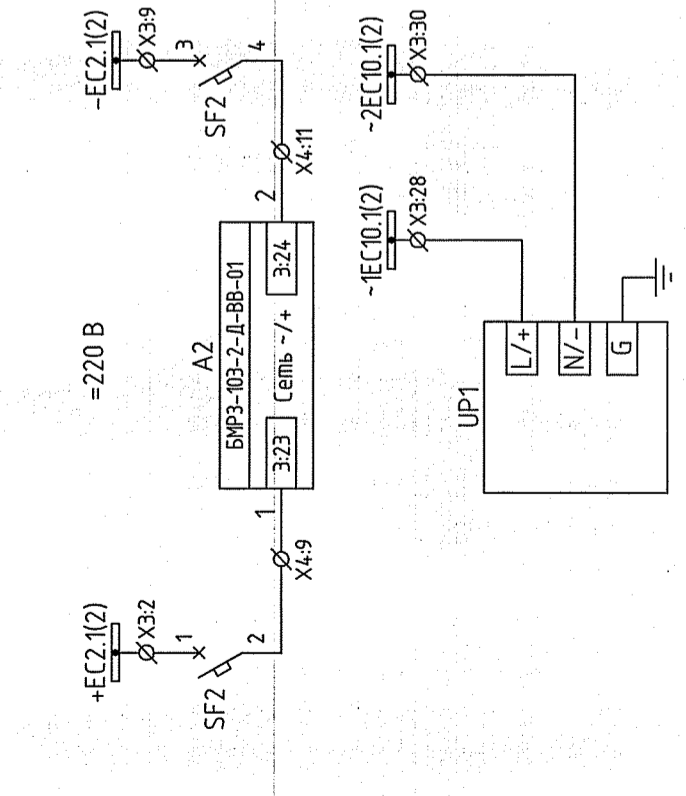




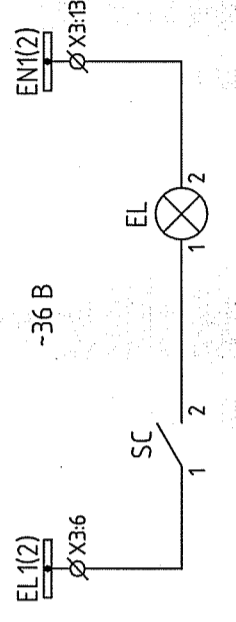
Токовые цепи	
Резерв	
Амперметр, ТИТ	
ЛЗШ, 30Ф, МТЗ (только для блокировки АВР)	



Цепи напряжения	
Шинки напряжения для измерения U P3A	
ТИТ	
Пусковой орган АВР U < 0,4Uном; контроль напряжения на с.ш. для АВР: U > 0,9Uном, f > 49,9 Гц, U2 < 6 В	
3033 на сигнал с запретом АВР при 3U0 > 30 В	
Шинки напряжения для учёта Резерв	



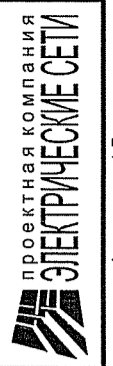
Шинки питания - 220В	
Питание терминала БМР3-103-2-Д-ВВ-01	
Цепи - 220 В питания ТИТ	

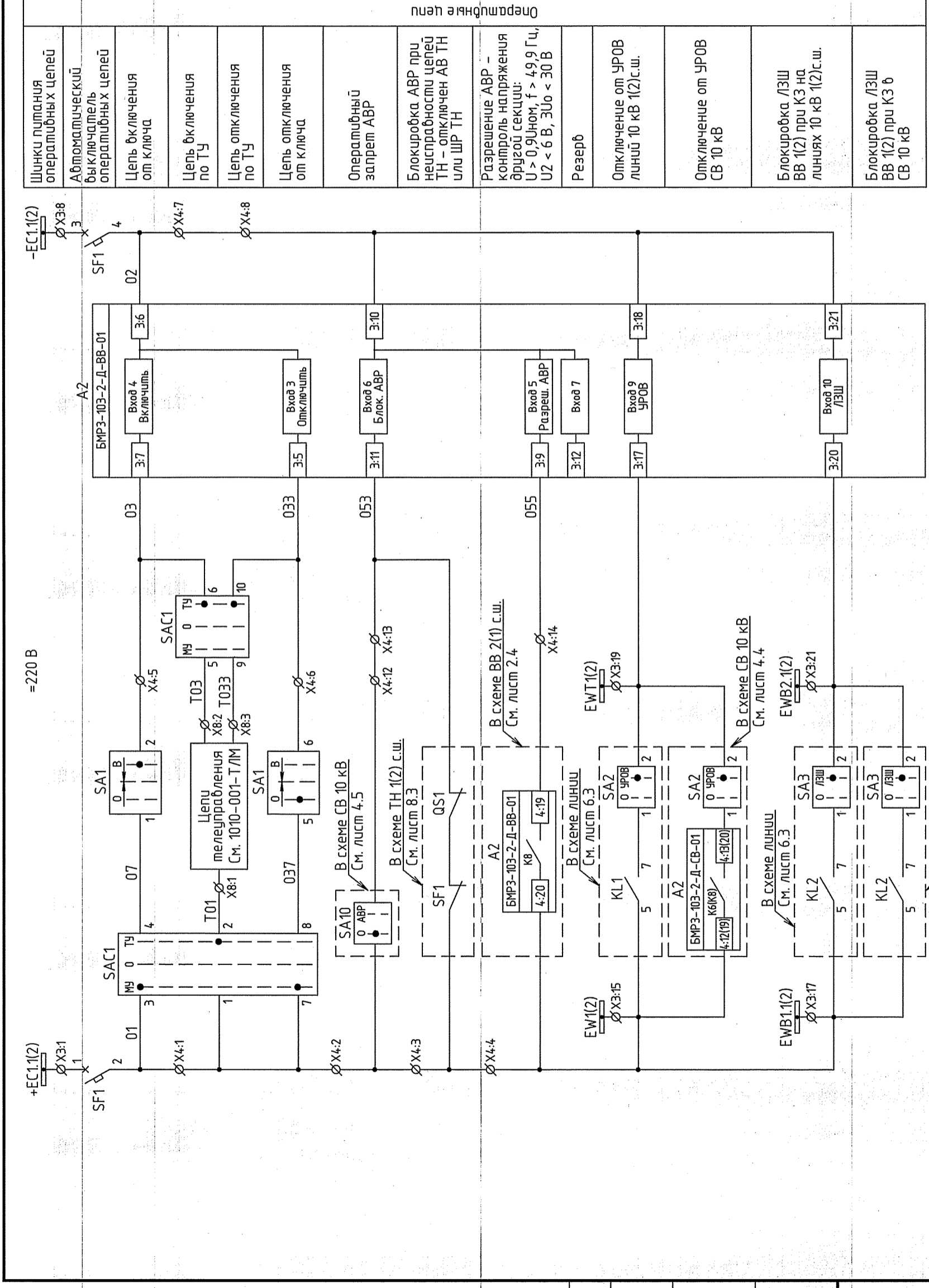


Шинки питания цепей освещения	
Цепи освещения	

Инд. № подл.	Подпись и дата	Взам. инд. №	Составлено

1010-001-P3				
Реконструкция яч. № 1 и яч. № 24 РУ 10 кВ ПС Лечебная, 4БКРП ноб. п/№ 854. Две КЛ 10 кВ ПС Лечебная - 4БРП ноб. п/№ 854 для электроснабжения жилой застройки по адресу: ул. Филатовская - ул. Ламбейская - пер. Мезенский - ул. Логиновская				
Изм. Колуч.	Лист	Нбдк.	Подпись	Дата
Разраб.	Лившиц		04.15	
Проверил	Шамсудинов		04.15	
Н.контр.	Храмушина		04.15	
Блочный комплектный распределительный пункт 10 кВ (БКРП ноб. п/№854)		Стадия	Лист	Листов
Ячейка ВВ 1(2) с ш. 10 кВ. Схема электрическая принципиальная		Р	2.2	6





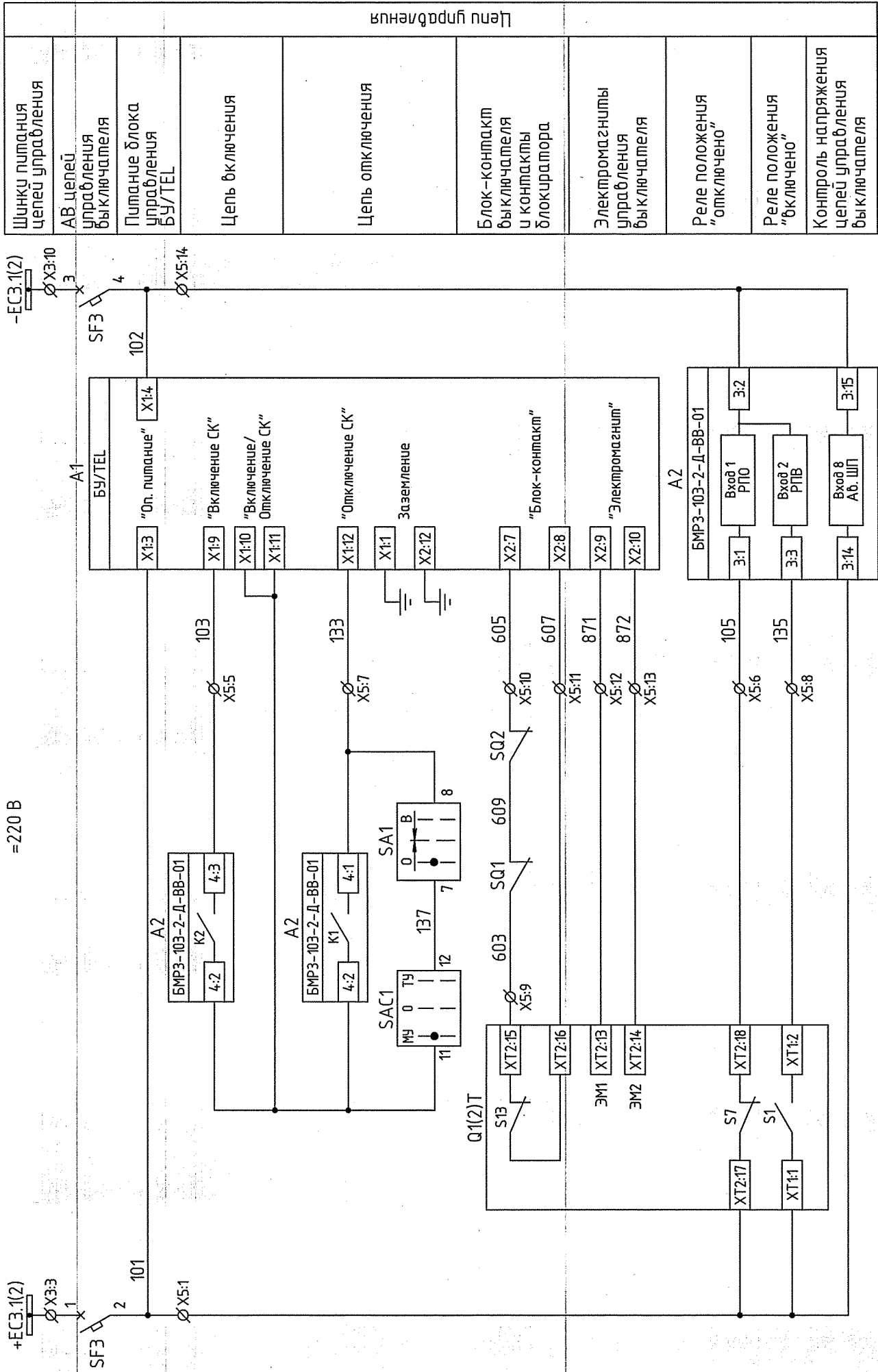
Оперативные цепи

Шунки питания оперативных цепей	Автоматический выключатель оперативных цепей	Цепь включения от ключа	Цепь включения по ТУ	Цепь отключения по ТУ	Цепь отключения от ключа	Оперативный запрет АВР	Блокировка АВР при неисправности цепей ТН - отключен АВ ТН или ШР ТН	Разрешение АВР - контроль напряжения другой секции: $U > 0,9U_{ном}$ , $f > 49,9$ Гц, $U2 < 6$ В, $3U0 < 30$ В	Резерв	Отключение от УРОВ линий 10 кВ 1(2) с.ш.	Отключение от УРОВ СВ 10 кВ	Блокировка ЛЗШ ВВ 1(2) при КЗ на линиях 10 кВ 1(2) с.ш.	Блокировка ЛЗШ ВВ 1(2) при КЗ в СВ 10 кВ
---------------------------------	--	-------------------------	----------------------	-----------------------	--------------------------	------------------------	--	--	--------	--	-----------------------------	---	--

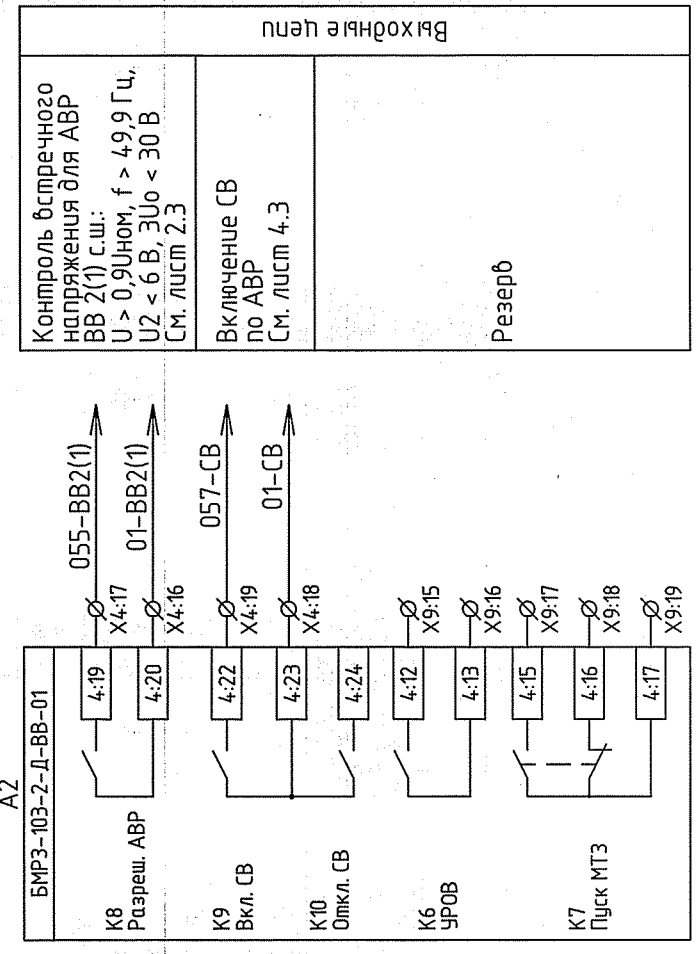
1010-001-Р3		Реконструкция яч. № 1 и яч. № 24 РУ 10 кВ ПС Лечебная, 4БРП н.б. п/№ 854. Две КЛ 10 кВ ПС Лечебная - 4БРП н.б. п/№ 854 для электроснабжения жилой застройки по адресу: ул. Филатовская - пер. Мезенский - ул. Логиновская			
Изм.	Колуч.	Лист	Ндок.	Подпись	Дата
	Разраб.	Либшиц		<i>Libshits</i>	04.15
	Проверил	Шамсутдинов		<i>Shamsutdinov</i>	04.15
	Н.контр.	Храмушина		<i>Khramushina</i>	04.15
		Блочный комплектный распределительный пункт 10 кВ (БКРП н.б. п/№854)		Лист	Листов
		Ячейка ВВ 1(2) с.ш. 10 кВ. Схема электрическая принципиальная		Р	2.3
		6		6	



Инд. № подл. Подпись и дата  
Взам. инб. №  
Составлено



Шинки питания цепей управления	Цепи управления
АВ цепи управления быключателя	
Питание блока управления БУ/ТЕЛ	
Цель включения	
Цель отключения	
Блок-контакт быключателя и контакты блокиратора	
Электромагниты управления быключателя	
Реле положения "отключено"	
Реле положения "включено"	
Контроль напряжения цепей управления быключателя	



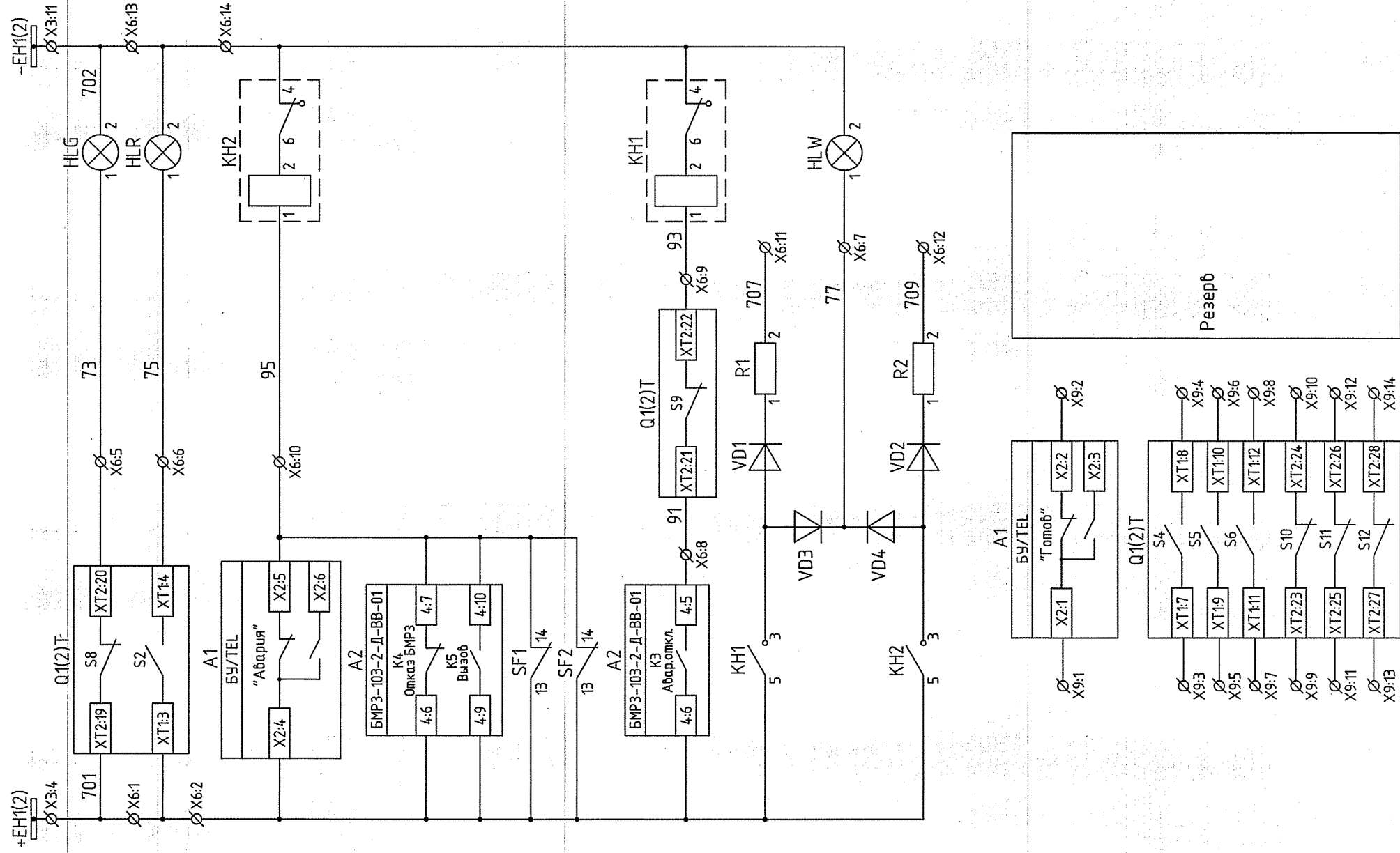
К8 Разреш. АВР	055-ВВ2(1)
К9 Вкл. СВ	01-ВВ2(1)
К10 Откл. СВ	057-СВ
К6 УРОВ	01-СВ
К7 Пуск МТЗ	

Контроль встречного напряжения для АВР ВВ 2(1) с.ш.:  
 $U > 0.9U_{ном}$ ,  $f > 49.9$  Гц,  
 $U2 < 6$  В,  $3I_{0} < 30$  В  
 См. лист 2.3

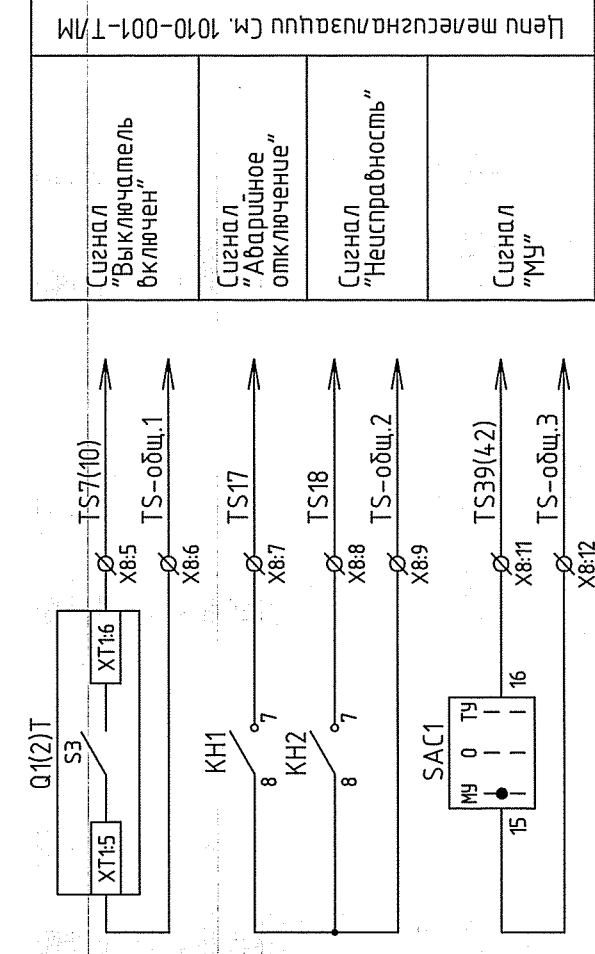
Включение СВ по АВР  
 См. лист 4.3

Резерв

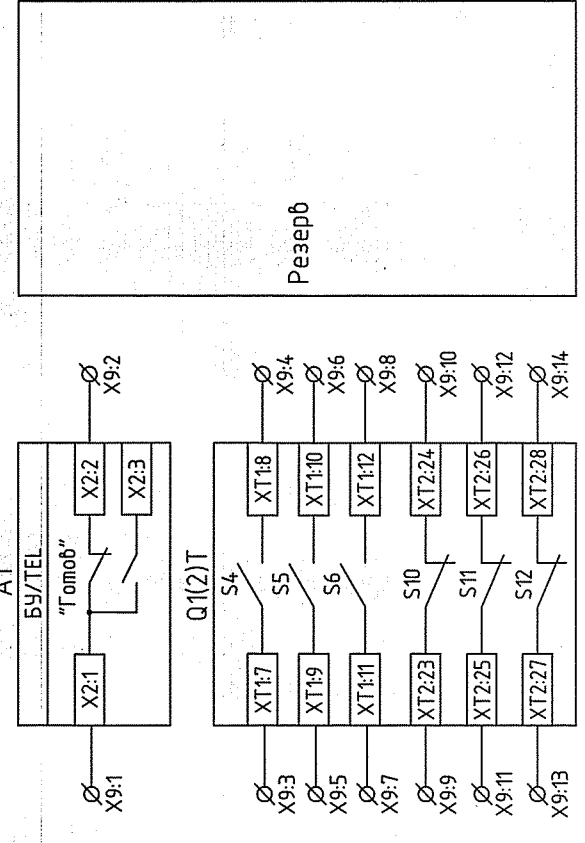
1010-001-Р3			
Реконструкция яч.№ 1 и яч.№ 24 РУ 10 кВ ПС Лечебная, 4БКРП ноб. п/№ 854. Две КЛ 10 кВ ПС Лечебная - 4БРП ноб. п/№ 854 для электроснабжения жилой застройки по адресу: ул. Филатовская - пер. Мезенский - ул. Логиновская	Стадия	Лист	Листов
Блочный комплектный распределительный пункт 10 кВ (БКРП ноб. п/№854)	Р	2.4	6
Ячейка ВВ 1(2) с.ш. 10 кВ. Схема электрическая принципиальная			
Изм. Колуч. Лист	Индок.	Подпись	Дата
Разраб. Либшиц		Libshits	04.15
Проверил Шамсутдинов			04.15
Н.контр. Храмушина			04.15



Шунки сигнализации	Предупредительная сигнализация
Лампа положения "Выключатель отключен"	Неисправность блока управления БУ/ТЕЛ
Лампа положения "Выключатель включен"	Неисправность терминала БМРЗ
	Вызоб
	АВ шнок питания отключены
	Сигнализация аварийного отключения выключателя
	Лампа "Блинкер не поднят"
	Предупредительная сигнализация



Цепи сигнализации см. 1010-001-Т/М



Резерв

1010-001-Р3		Стадия	Лист	Листов
Реконструкция яч. № 1 и яч. № 24 РУ 10 кВ Лечебная, 4БКРП н.б. п/л № 854. Две КЛ 10 кВ ПС Лечебная - 4БРП н.б. п/л № 854 для электроснабжения жилой застройки по адресу: ул. Филатовская - ул. Ламбовская - пер. Мезенский - ул. Логиновская		Разраб.	Листы	Дата
Изм.	Колуч.	Лист	Издок.	Подпись
		Шамсутдинов		04.15
Проверил		Храмушина		04.15
Н.контр.				
Блочный комплектный распределительный пункт 10 кВ (БКРП н.б. п/л № 854)		Р	2.5	6
Ячейка ВВ 1(2) с ш. 10 кВ. Схема электрическая принципиальная		ПРОЕКТИРОВАТЕЛЬСКАЯ КОМПАНИЯ ЭЛЕКТРИЧЕСКИЕ СЕТИ		

Инт. № подл. Подпись и дата  
Вам. инт. №  
Составлено

Таблица 1 – Активные функции защиты

Функция защиты	Описание	Действие
MT3  >	MT3	Сигнализация и блокировка АВР
MT3  >>	ЛЗШ	Отключение и сигнализация
033	Защита от 033	Сигнализация и контроль 3U0 для разрешения АВР
30Ф	30Ф	Сигнализация
АВР	Пусковой орган АВР, контролирующей напряжение на секции	Отключение ВВ при снижении напряжения $U < 0,4U_{ном}$ с контролем напряжения другой секции и последующей выдачей команды на включение СВ
РАВР	Разрешение АВР – контроль напряжения на секции для реализации алгоритма АВР при отключении другого вбода по АВР	Выдача команды разрешения АВР для другого вбода при наличии напряжения на секции: $U > 0,9U_{ном}$ , $f > 49,9$ Гц, $U2 < 6$ В, $3U0 < 30$ В

Таблица 2 – Назначение дискретных входов

Номер входа	Назначение
Vx.1	РПО
Vx.2	РПВ
Vx.3	Отключить
Vx.4	Включить
Vx.5	Разреш. АВР (контроль напряжения другой секции: $U > 0,9U_{ном}$ , $f > 49,9$ Гц, $U2 < 6$ В, $3U0 < 30$ В)
Vx.6	Блок. АВР (оперативный запрет АВР, блокировка АВР при неисправности цепей ТН – отключен АВ ТН или ШР ТН)
Vx.7	Программа 2 (2-я группа уставок)
Vx.8	АВ ШП (контроль питания цепей)
Vx.9	УРОВ-приёмник (отключение от УРОВ СВ или линии)
Vx.10	ЛЗШ-приёмник (блокировка ЛЗШ при КЗ на линии или СВ)

Таблица 3 – Назначение релейных выходов

Номер входа	Назначение
K1	Отключить
K2	Включить
K3	Авар. откл. (аварийное отключение выключателя)
K4	Отказ БМРЗ (внутренняя неисправность)
K5	Вызов (предупредительная сигнализация)
K6	УРОВ
K7	Выход
K8	Разреш. АВР (контроль напряжения на секции для другого вбода: $U > 0,9U_{ном}$ , $f > 49,9$ Гц, $U2 < 6$ В, $3U0 < 30$ В)
K9	Вкл. СВ (Включение СВ по АВР)
K10	Откл. СВ

Согласовано

Вам. инд. №

Подпись и дата

Инд. № подл.

1010-001-РЗ

Реконструкция яч.№ 1 и яч.№ 24 РУ 10 кВ ПС Лечебная, 4БКРП ноб. п/№ 854. Две КЛ 10 кВ ПС Лечебная – 4БРП ноб. п/№ 854 для электроснабжения жилой застройки по адресу: ул. Филатовская – ул. Латышская – пер. Мезенский – ул. Логиновская

Блочный комплектный распределительный пункт 10 кВ (БКРП ноб. п/№854)

Ячейка ВВ 1(2) с.ш. 10 кВ. Схема электрическая принципиальная



Цепи напряжения	Шунки	Номер	Обозначение
		1	EVA1(2)
		2	UP1:V1
		3	A2-2:4
		4	UP1:V2
		5	A2-2:6
		6	UP1:V3
		7	UP1:VN
		8	
		9	EVA1(2)P
		10	
		11	EVB1(2)P
		12	
		13	EVC1(2)P
		14	
		15	EVA1(2)P
		16	
		17	EVA1(2)
		18	
		19	A2-2:1
		20	

Шунки	Номер	Обозначение
	1	+EC1.1(2)
	2	+EC2.1(2)
	3	+EC3.1(2)
	4	+EN1(2)
	5	
	6	EL1(2)
	7	-EC1.1(2)
	8	SF1:3
	9	SF2:3
	10	SF3:3
	11	X6:13
	12	EL:2
	13	EN1(2)
	14	EW1(2)
	15	X4:3
	16	
	17	EWB1.1(2)
	18	
	19	EW1(2)
	20	
	21	EWB2.1(2)
	22	
	23	
	24	
	25	
	26	
	27	
	28	UP1:L/+
	29	
	30	UP1:N/-

В соседний релейный шкаф проходом ПВЗ сеч. 2,5 мм<sup>2</sup>


В соседний релейный шкаф проходом ПВЗ сеч. 2,5 мм<sup>2</sup>

В соседний релейный шкаф проходом ПВЗ сеч. 2,5 мм<sup>2</sup>

В соседний релейный шкаф проходом ПВЗ сеч. 2,5 мм<sup>2</sup>

Токовые цепи	Номер	Обозначение
	1	TA1-A:1I1
	2	TA1-B:1I1
	3	TA1-C:1I1
	4	TA1-C:1I2
	5	
	6	TA2-A:2I1
	7	TA2-B:2I1
	8	TA2-C:2I1
	9	TA2-C:2I2
	10	
	11	TA3-A:3I1
	12	TA3-B:3I1
	13	TA3-C:3I1
	14	TA3-C:3I2
	15	
	16	
	17	
	18	
	19	
	20	

1 Схема выполнена для ячейки ВВ 1 с.ш. Для ячейки ВВ 2 с.ш. схема аналогична, с учетом изменений, указанных в скобках.

1010-001-РЗ			
Реконструкция яч.№ 1 и яч.№ 24 РУ 10 кВ ПС Лечебная, 4БКРП nob. п/№ 854. Две КЛ 10 кВ ПС Лечебная - 4БРП nob. п/№ 854 для электроснабжения жилой застройки по адресу: ул. Филатовская - пер. Мезенский - ул. Логиновская			
Изм. Колуч.	Лист	Подпись	Дата
		<i>В.В.В.</i>	04.15
Разраб.	Листец	<i>С.С.</i>	04.15
Проверил	Шамсутдинов		
Н.контр.	Храмушина		04.15
Блочный комплектный распределительный пункт 10 кВ (БКРП nob. п/№854)		Стадия	Лист
		Р	3.1
		Листов	3
Ячейка ВВ 1(2) с.ш. 10 кВ. Схема электрическая подключения		 проектная компания <b>ЭЛЕКТРИЧЕСКИЕ СЕТИ</b> формат А3	

Инд. № подл.	Подпись и дата	Взам. инб. №	Согласовано

1010-001-Р3

Реконструкция яч. № 1 и яч. № 24 РУ 10 кВ ПС Лечебная. 4БКРП nob. п/№ 854. Две КЛ 10 кВ ПС Лечебная - 4БКРП nob. п/№ 854 для электроснабжения жилой застройки по адресу: ул. Филатовская - пер. Мезенский - ул. Логиновская

Блочный комплектный распределительный пункт 10 кВ (БКРП nob. п/№854)

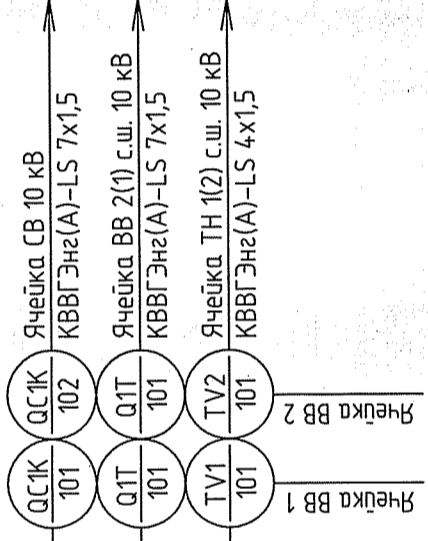
Ячейка ВВ 1(2) с.ш. 10 кВ.  
Схема электрическая подключения

Изм.	Колуч.	Лист	ИДок.	Подпись	Дата
				<i>Влад</i>	04.15
Разраб.	Либшиц				
Проверил	Шамгулинов				
Н.контр.	Храмушина				04.15

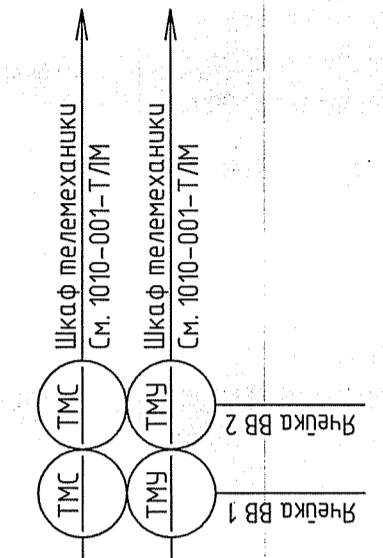
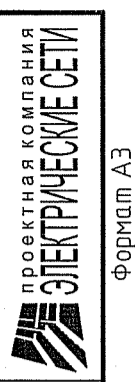
X6		Цепи с узлами	
		1	○
X3:4	Q1(2)T-X12:19	2	○
A1-X2:4		3	○
SF1:3		4	○
HLG:1		5	
HLR:1		6	
HLW:1		7	
Q1(2)T-X12:21		8	
Q1(2)T-X12:22		9	
A1-X2:5		10	
R1:2		11	
R2:2		12	
X3:11		13	○
HLW:2		14	○
		15	

X5		Цепи управления	
		1	○
SF3:2	Q1(2)T-X12:17	2	○
A1-X1:3		3	○
		4	○
103	A1-X1:9	5	
105	Q1(2)T-X12:18	6	
133	A1-X1:12	7	
135	Q1(2)T-X12	8	
603	Q1(2)T-X12:15	9	
605	A1-X2:7	10	
607	A1-X2:8	11	
871	Q1(2)T-X12:13	12	
872	Q1(2)T-X12:14	13	
102	A1-X1:4	14	○
	SF3:4	15	○

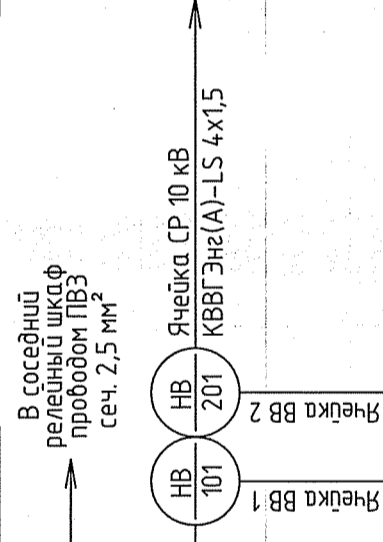
X4		Оперативные цепи	
		1	○
SF1:2		2	○
SAC1:1		3	○
X3:15		4	○
SA1:2		5	
SA1:6		6	
SF1:4		7	○
		8	○
SF2:2		9	
2		10	
SF2:4		11	
A2-3:11		12	○
053		13	○
055		14	
01-BB2(1)		15	
A2-4:20		16	
A2-4:19		17	
055-BB2(1)		17	
01-CB		18	
A2-4:23		18	
A2-4:22		19	
		20	



1010-001-P3		Стадия	Лист	Листов	
Реконструкция яч. № 1 и яч. № 24 РУ 10 кВ ПС Лечебная. 4БКРП ноб. п/№ 854. Две КЛ 10 кВ ПС Лечебная - 4БРП ноб. п/№ 854 для электроснабжения жилой застройки по адресу: ул. Филоловская - ул. Ламбйская - пер. Мезенский - ул. Логиновская		Р	3.3	3	
Блочный комплектный распределительный пункт 10 кВ (БКРП ноб. п/№ 854)		Ячейка ВВ 1(2) с.ш. 10 кВ. Схема электрическая подключения			
Изм.	Колуч.	Лист	Идок.	Подпись	Дата
Разраб.	Либшиц			<i>Либшиц</i>	04.15
Проверил	Шамсудинов			<i>Шамсудинов</i>	04.15
Н.контр.	Храмушина			<i>Храмушина</i>	04.15



X8	Центр телемеханики	1	SAC1:2	T01	1
		2	SAC1:5	T03	2
		3	SAC1:9	T033	3
		4			4
		5	Q(1)2-T-X1:6	TS7(10)	5
		6	Q(1)2-T-X1:5	TS17	6
		7	КН1:7	TS18	7
		8	КН2:7	TS-obш.2	8
		9	КН2:8	TS35(38)	9
		10			10
		11	SAC1:16	TS-obш.3	11
		12	SAC1:15		12
		13			13
		14			14
		15			15



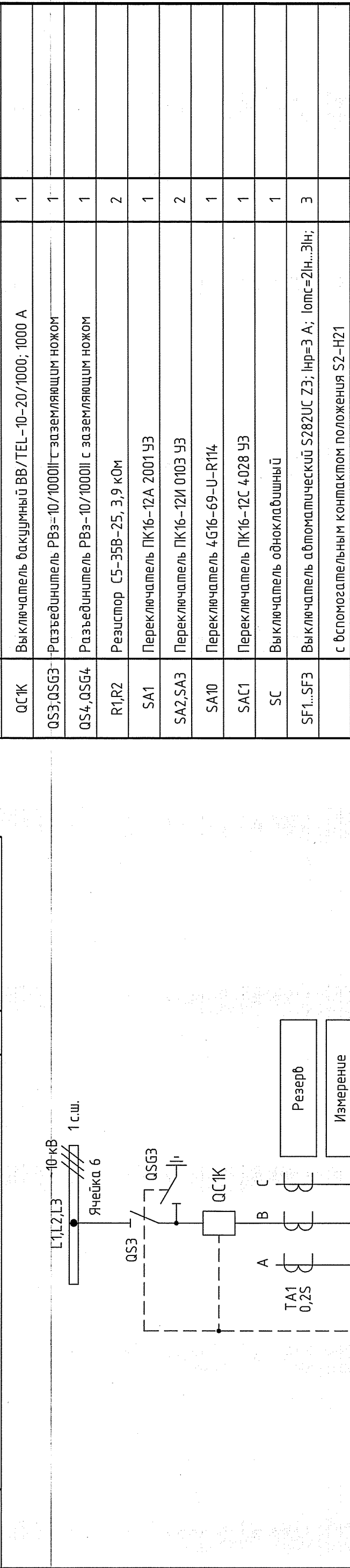
X7	Центр ОВР	1	+EB1(2)	Y1:1	1
		2	(1)2:603	Y1:2	2
		3	+EB1(2)	Y2:1	3
		4	(1)2:605	Y2:2	4
		5	+EB1(2)	Y3:1	5
		6	(1)2:607	Y3:2	6
		7	(1)2:615	QS5:3	7
		8	(1)2:617	QS5:4	8
		9	(1)2:607	OSG5:3	9
		10	-EB1(2)	OSG5:4	10
		11	(1)2:605	QS6:3	11
		12	-EB1(2)	QS6:4	12
		13			13
		14			14
		15			15

X0	Заемление	1	
		2	
		3	
		4	
		5	

X9	Перевыбные цепи	1	A1-X2:1
		2	A1-X2:2
		3	Q(1)2-T-X1:7
		4	Q(1)2-T-X1:8
		5	Q(1)2-T-X1:9
		6	Q(1)2-T-X1:10
		7	Q(1)2-T-X1:11
		8	Q(1)2-T-X1:12
		9	Q(1)2-T-X1:23
		10	Q(1)2-T-X1:24
		11	Q(1)2-T-X1:25
		12	Q(1)2-T-X1:26
		13	Q(1)2-T-X1:27
		14	Q(1)2-T-X1:28
		15	A2-4:12
		16	A2-4:13
		17	A2-4:15
		18	A2-4:16
		19	A2-4:17
		20	



Поз. обозначение	Наименование	Кол.	Примечание
SA1, SA2	Блок управления ВВ/TEL	2	
TA1...TA3	Трансформатор тока ТПОЛ-10-3; Кпт=600/5; 0,2S/0,5/10P	3	
UP1	Мультиметр цифровой Satес РМ130ЕН Plus	1	
VD1...VD4	Диод	4	
X1	Набор клеммных зажимов с размыкателем для измерительных ТТ	1	
X2, X3	винтового типа; 6 мм <sup>2</sup>	2	
X4...X9	Набор клеммных зажимов с размыкателем винтового типа; 6 мм <sup>2</sup>	6	X7 - См. ТТ п.2
X0	Набор клеммных зажимов винтового типа; 4 мм <sup>2</sup>	1	
Y1...Y3	Набор клеммных зажимов винтового заземляющего типа; 4 мм <sup>2</sup>	3	Установл. на QS3, QSG3, QS4 - См. ТТ п.2
	Замок электромагнитный блокировочный, ЗБ-1, =220 В	3	



Поз. обозначение	Наименование	Кол.	Примечание
A1	Блок управления БУ/TEL-1007220-12-01А	1	
A2	Блок релейной защиты цифровой БМР3-103-2-Д-СВ-01	1	
EL	Патрон резьбовой EL27	1	
FV1...FV3	Ограничитель перенапряжений ОПН-П-33У-К-10	3	
HLG	Арматура светосигнальная СКЛ14, зелёная	1	
HLR	Арматура светосигнальная СКЛ14, красная	1	
HLW	Арматура светосигнальная СКЛ14, жёлтая	1	
KN1, KN2	Реле указательное РЭПУ-12М-201-1; 0,1 А; =220 В, 2з, 1Р	2	
KL2	Реле промежуточное РЭП37-131 УХЛ4; =220 В, 4з, 1Р	1	
K0Q	Реле промежуточное двухпозиционное РЭП38-Д-1-131 УХЛ4; =220 В	1	
PA1	Амперметр Э42700; 600/5; Кл. точн. 1,5	1	
QC1K	Выключатель вакуумный ВВ/TEL-10-20/1000; 1000 А	1	
QS3, QSG3	Разъединитель РВз-10/1000II с заземляющим ножом	1	
QS4, QSG4	Разъединитель РВз-10/1000II с заземляющим ножом	1	
R1, R2	Резистор С5-35В-25, 3,9 кОм	2	
SA1	Переключатель ПК16-12А 2001 У3	1	
SA2, SA3	Переключатель ПК16-12И 0103 У3	2	
SA10	Переключатель 4G16-69-U-R114	1	
SAC1	Переключатель ПК16-12С 4028 У3	1	
SC	Выключатель одноклавишный	1	
SF1...SF3	Выключатель автоматический S282UC Z3; Inp=3 А; Iomc=2In...3In;	3	
	с вспомогательным контактом положения S2-H21		

1 Данный чертеж выполнен на основании заводской схемы, 000 "ЧЗЭО" КО2014.12.01.000 "РУ-10 кВ КСО-203-5В-6004 (СВ). Схема электрическая принципиальная".  
 2 Цепи ОБР ячейки СВ (элементы Y1...Y3, X7) - см. схему электрическую принципиальную оперативной блокировки разъединителей на листе 12.

Изм.	Кол.уч.	Лист	Ндоп.	Подпись	Дата
Разраб.		Либшиц		04.15	
Проверил		Шамсутдинов		04.15	
Н.контр.		Храмушина		04.15	

1010-001-Р3

Реконструкция яч.№1 и яч.№24 РУ 10 кВ ПС Лечебная, 4БКРП ноб. п/№ 854. Две КЛ 10 кВ ПС Лечебная - 4БРП ноб. п/№ 854 для электроснабжения жилой застройки по адресу: ул. Филатовская - ул. Ламбейская - пер. Мезенский - ул. Лугоновская

Стадия	Лист	Листов
Р	4.1	6

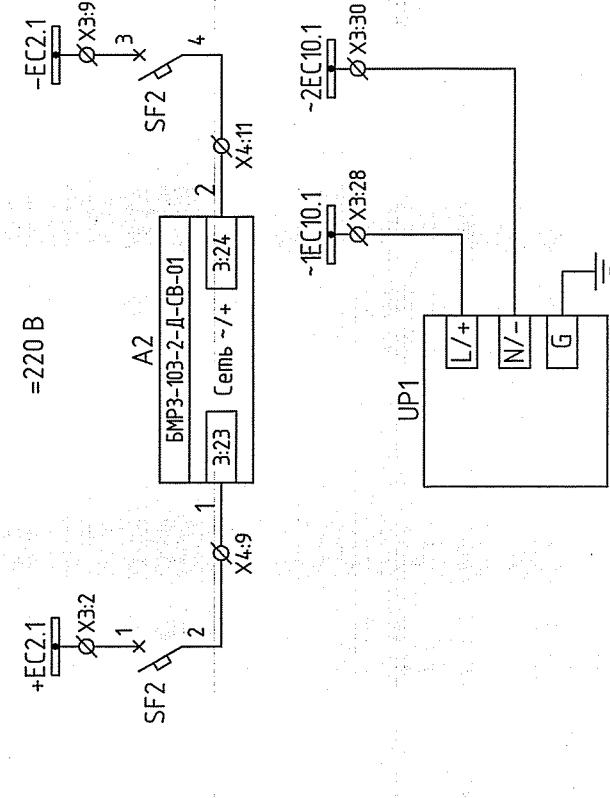
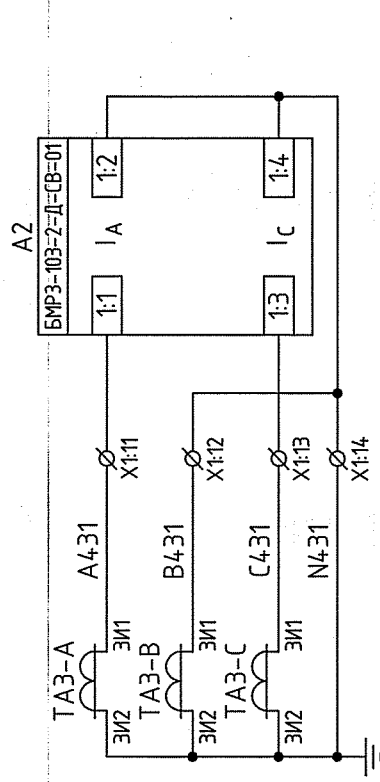
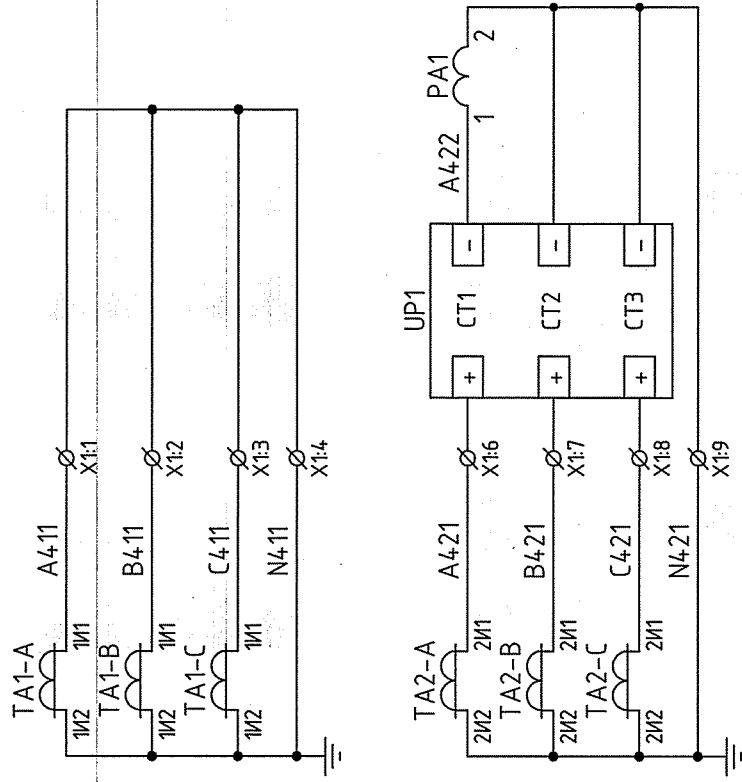
Блочный комплектный распределительный пункт 10 кВ (БКРП ноб. п/№854)

Ячейка СВ 10 кВ.  
 Схема электрическая принципиальная

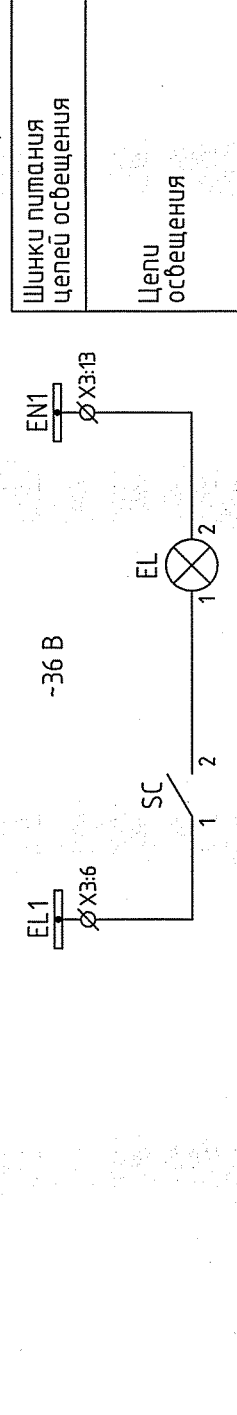
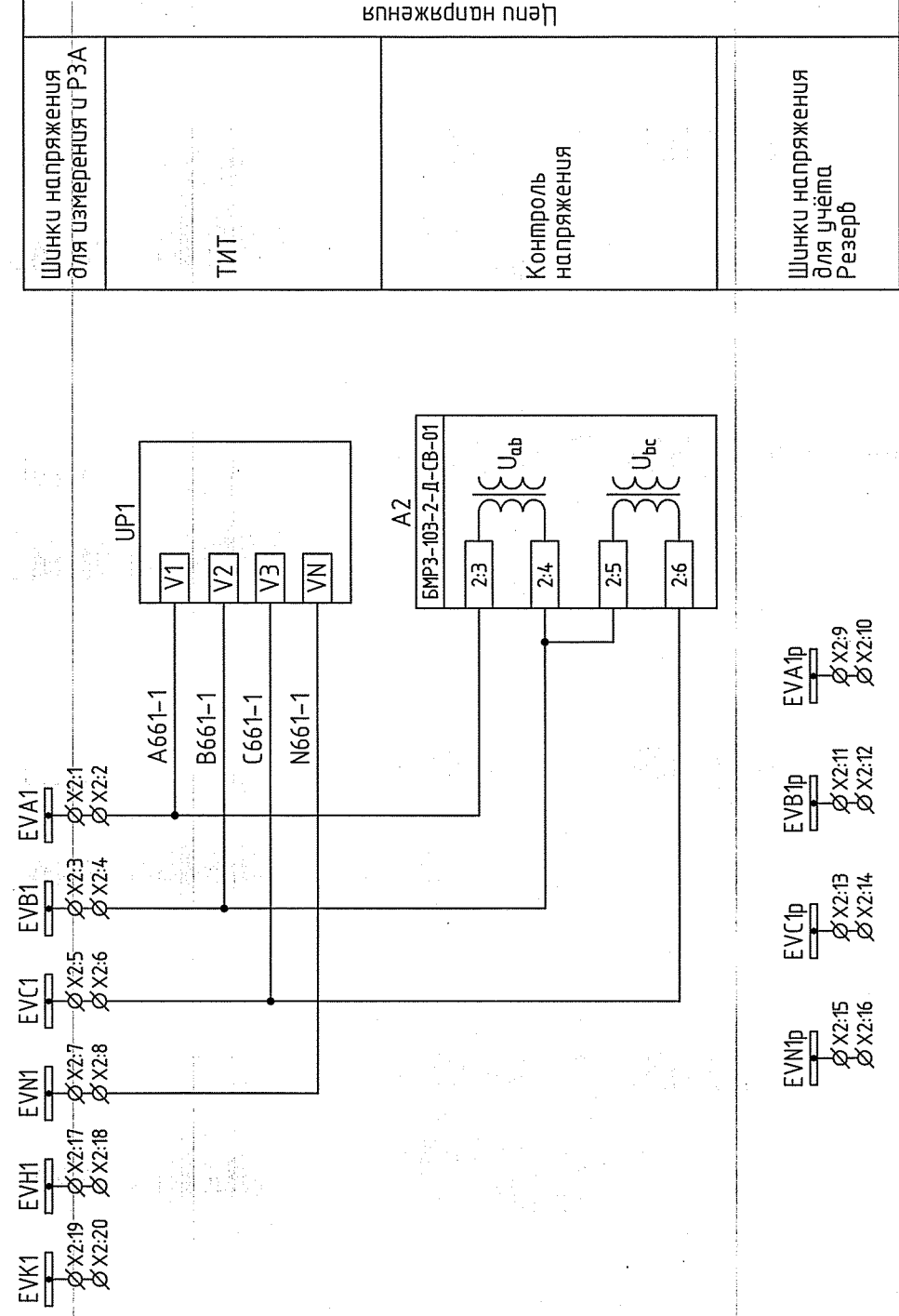
ПРОЕКТАНАЯ КОМПАНИЯ  
**ЭЛЕКТРИЧЕСКИЕ СЕТИ**

Формат А3

Инт. № подл. Подпись и дата  
 Взам. инв. №  
 Согласовано



Токовые цепи	
Резерв	
Амперметр, ТИТ	
МТЗ, УРОВ, ЛЗШ	

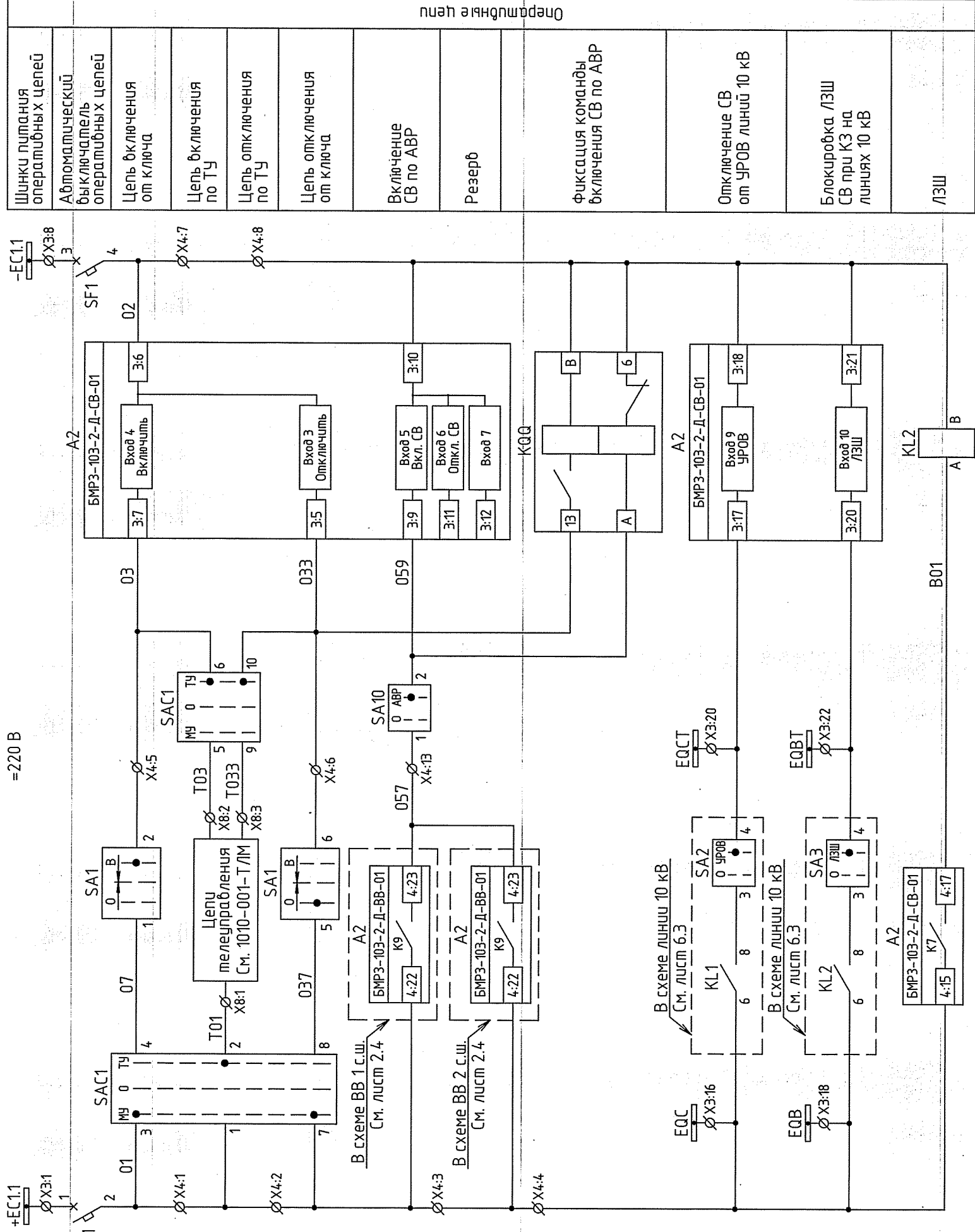


Шинки напряжения для измерения УРЗА	
ТИТ	
Контроль напряжения	
Шинки напряжения для учёта Резерв	

Шинки питания цепей освещения	
Цепи освещения	

Инт. № подл.	Подпись и дата	Взам. инт. №	Составлено
--------------	----------------	--------------	------------

1010-001-РЗ				
Реконструкция яч. № 1 и яч. № 24 РУ 10 кВ Лечебная, 4БКРП ноб. п/№ 854. Две КЛ 10 кВ ПС Лечебная - 4БРП ноб. п/№ 854 для электроснабжения жилой застройки по адресу: ул. Филатовская - ул. Ламбейская - пер. Мезенский - ул. Логиновская				
Изм. Колуч.	Лист	Индок.	Подпись	Дата
Разраб.	Либшиц		04.15	
Проверил	Шамсудинов		04.15	
Н.контр.	Храмушина		04.15	
Блочный комплектный распределительный пункт 10 кВ (БКРП ноб. п/№854)		Стадия	Лист	Листов
Ячейка СВ 10 кВ.		Р	4.2	6
Схема электрическая принципиальная		ПРОЕКТИВНАЯ КОМПАНИЯ <b>ЭЛЕКТРИЧЕСКИЕ СЕТИ</b>		
		Формат А3		



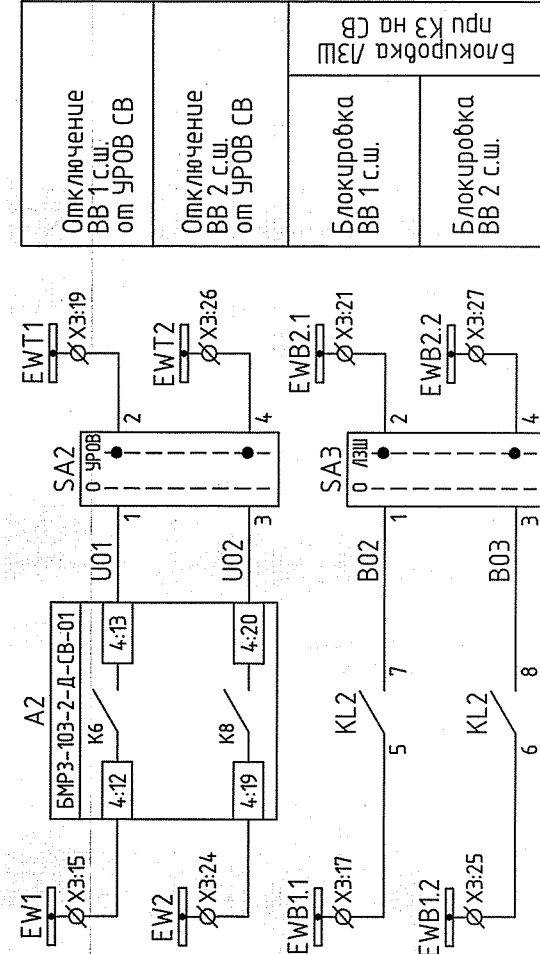
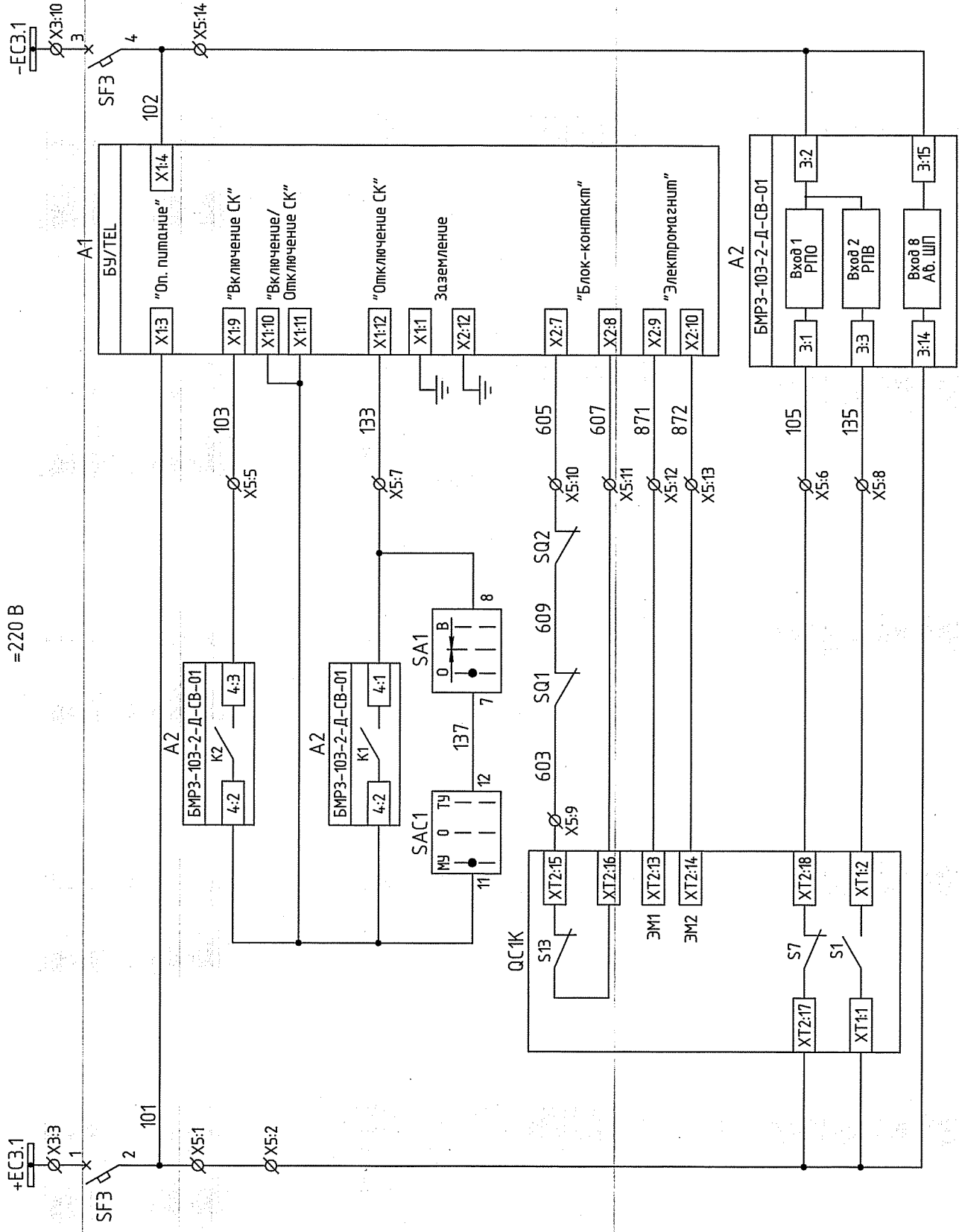
Оперативные цепи

Шинки питания оперативных цепей	Шинки питания оперативных цепей
Автоматический выключатель оперативных цепей	Автоматический выключатель оперативных цепей
Цепь включения от ключа	Цепь включения от ключа
Цепь включения по ТУ	Цепь включения по ТУ
Цепь отключения по ТУ	Цепь отключения по ТУ
Цепь отключения от ключа	Цепь отключения от ключа
Включение СВ по АВР	Включение СВ по АВР
Резерв	Резерв
Фиксация команды включения СВ по АВР	Фиксация команды включения СВ по АВР
Отключение СВ от УРОВ линии 10 кВ	Отключение СВ от УРОВ линии 10 кВ
Блокировка ЛЗШ СВ при КЗ на линиях 10 кВ	Блокировка ЛЗШ СВ при КЗ на линиях 10 кВ
ЛЗШ	ЛЗШ

1010-001-РЗ	
Реконструкция яч. № 1 и яч. № 24 РУ 10 кВ ПС Лечебная, 4БКРП ноб. п/№ 854. Две КЛ 10 кВ ПС Лечебная - 4БРП ноб. п/№ 854 для электроснабжения жилой застройки по адресу: ул. Филатовская - пер. Мезенский - ул. Лагидьская - ул. Лагидьская	
Изм. Колуч. Лист	Индок. Подпись Дата
Разраб. Лившиц	В.И.И. 04.15
Проверил Шамсутдинов	С.А. 04.15
Н.контр. Храмушина	б
Стадия	Лист
Р	4.3
Лист	6
Ячейка СВ 10 кВ.	
Схема электрическая принципиальная	
проектная компания ЭЛЕКТРИЧЕСКИЕ СЕТИ	
формат А3	

Инд. № подл.	Подпись и дата	Взам. инв. №	Составлено
--------------	----------------	--------------	------------

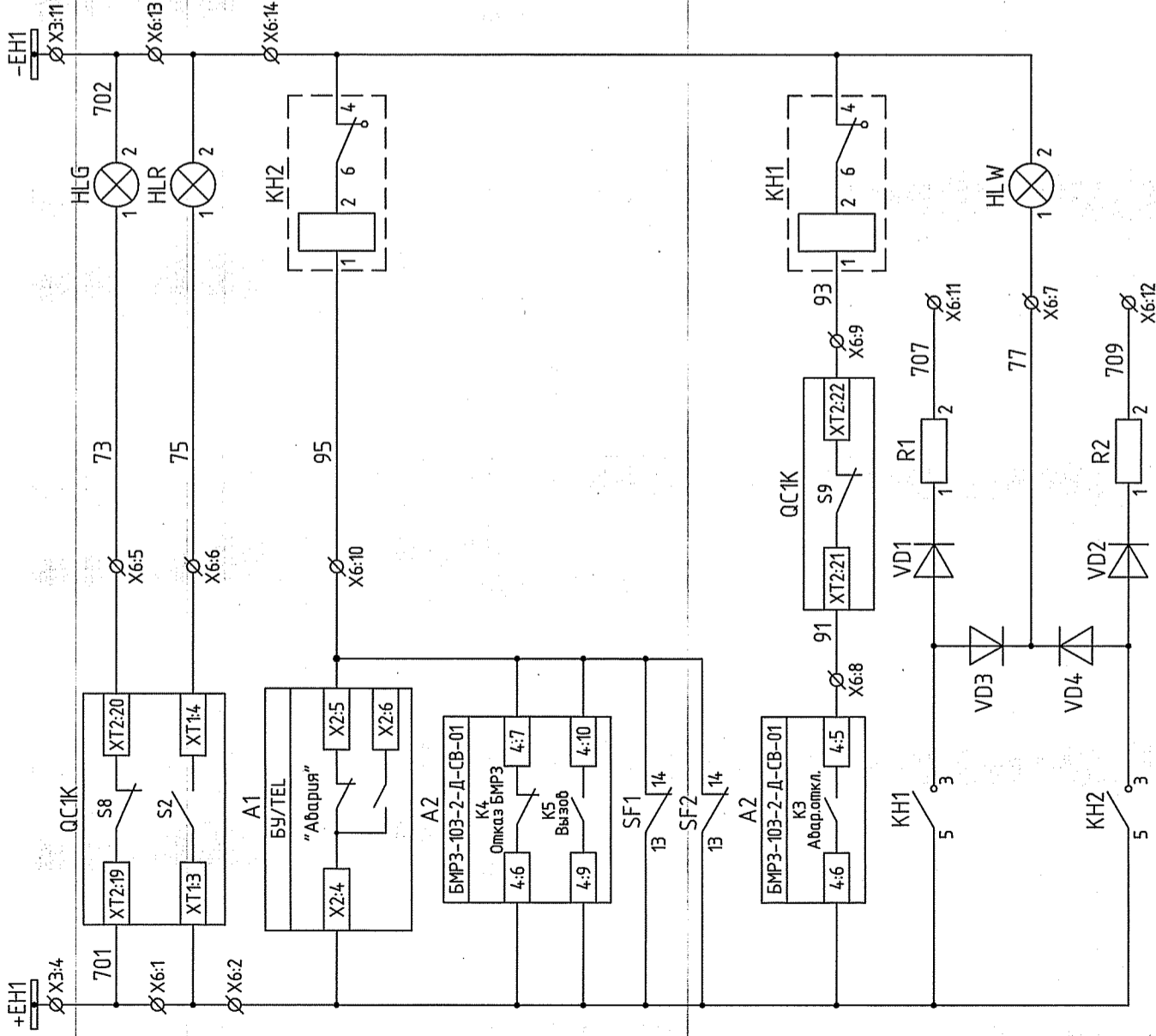
=220 В



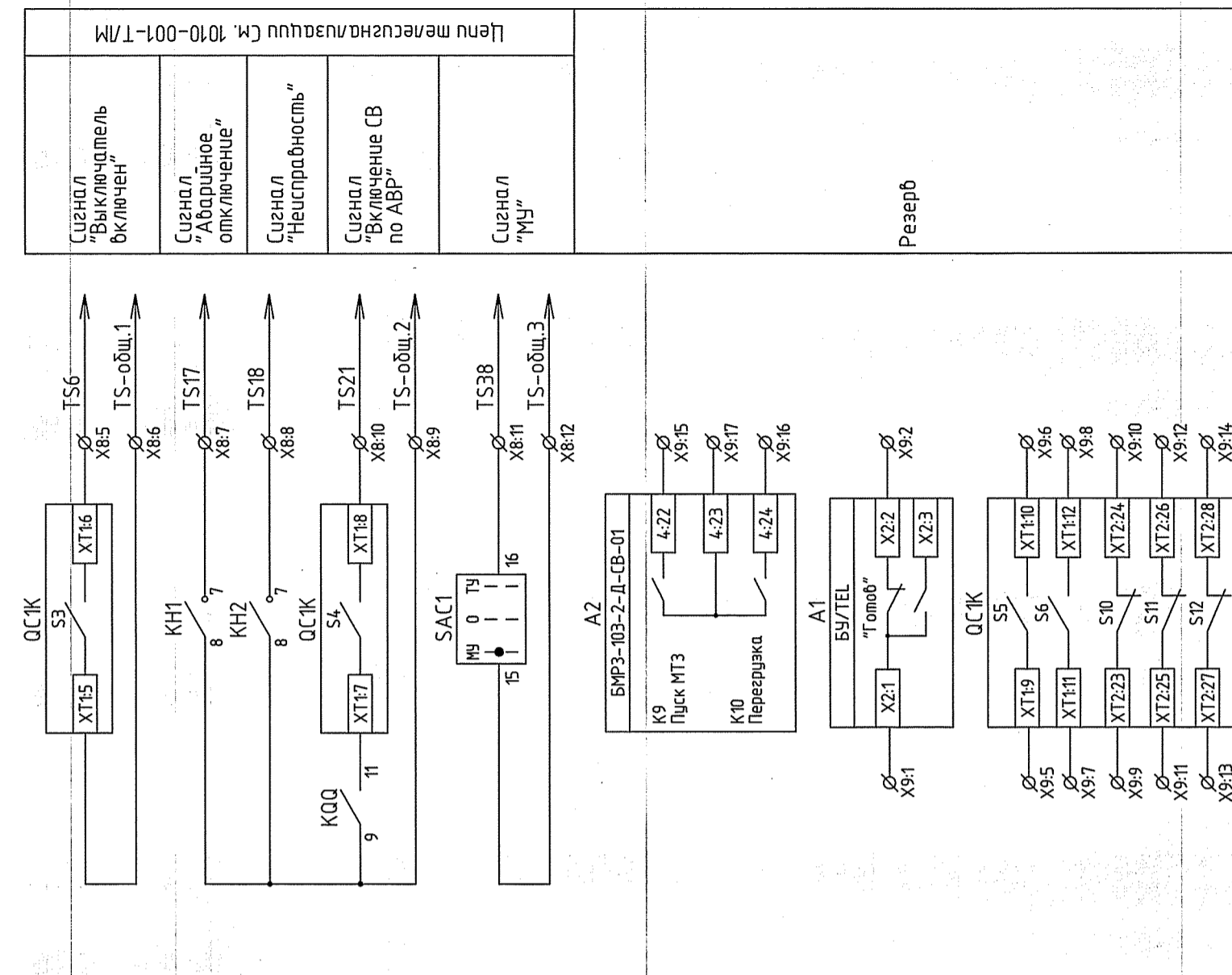
Шинки питания цепей управления	Цепи управления
АВ цепей управления выключателя	
Питание блока управления БУ/TEL	
Цепь включения	
Цепь отключения	
Блок-контакт выключателя и контакторы	
Электромагниты управления выключателя	
Реле положения "отключено"	
Реле положения "включено"	
Контроль напряжения цепей управления выключателя	

1010-001-Р3	
Реконструкция яч № 1 и яч № 24 РУ 10 кВ Лечебная, 4БКРП ноб. п/№ 854. Две КЛ 10 кВ ПС Лечебная - 4БРП ноб. п/№ 854 для электрооснащения жилой застройки по адресу: ул. Филатовская - ул. Латышская - пер. Мезенский - ул. Логиновская	
Изм. Колуч. Лист	Дата
Разраб. Лубшиц	04.15
Проверил Шамсутдинов	04.15
Н.контр. Храмушина	04.15
Стадия	Лист
Р	4.4
Листов	6
Блочный комплектный распределительный пункт 10 кВ (БКРП ноб. п/№854)	
Ячейка СВ 10 кВ.	
Схема электрическая принципиальная	

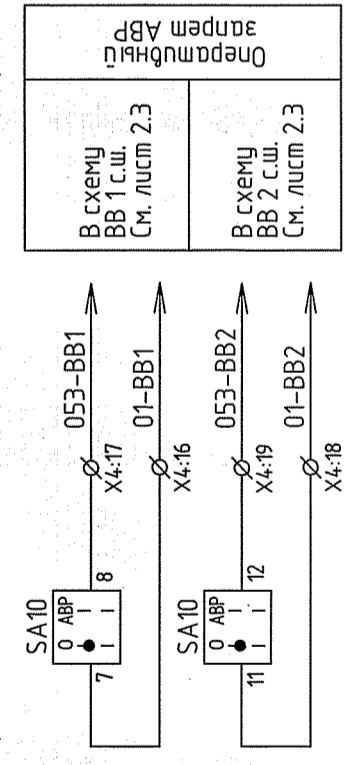
Инд. № подл.	Подпись и дата	Взам. инб. №	Составлено
--------------	----------------	--------------	------------



Шунки сигнализации	Предупредительная сигнализация
Лампа положения "Выключатель отключен"	Неисправность блока управления БУ/TEL
Лампа положения "Выключатель включен"	Неисправность терминала БМРЗ
	Вызов
	АВ шнук питания отключены
	Сигнализация аварийного отключения выключателя
	Лампа "Блинкер не поднят"
	Предупредительная сигнализация



Сигнал "Выключатель включен"	Лена меснагнзаци См. 1010-001-Т/М
Сигнал "Аварийное отключение"	
Сигнал "Неисправность"	
Сигнал "Включение СВ по АВР"	
Сигнал "МУ"	
Резерв	



В схему ВВ 1 с.ш. См. лист 2.3	Оперативный запас АВР
В схему ВВ 2 с.ш. См. лист 2.3	

1010-001-Р3				
Реконструкция яч.№ 1 и яч.№ 24 РУ 10 кВ ПС Лечебная. 4БКРП ноб. п/№ 854. Две КЛ 10 кВ ПС Лечебная - 4БРП ноб. п/№ 854 для электрооснабжения жилой застройки по адресу: ул. Филатовская - пер. Мезенский - ул. Лопышевская - ул. Логиновская				
Изм. Колуч.	Лист	№ док.	Подпись	Дата
Разраб.	Либшиц		<i>Либшиц</i>	04.15
Проверил	Шамсутдинов		<i>Шамсутдинов</i>	04.15
Н.контр.	Храмушина		<i>Храмушина</i>	04.15
Блочный комплектный распределительный пункт 10 кВ (БКРП ноб. п/№854)		Стация	Лист	Листов
Ячейка СВ 10 кВ.		Р	4.5	6
Схема электрическая принципиальная		проектная компания <b>ЭЛЕКТРИЧЕСКИЕ СЕТИ</b>		
		формат А3		

Инт. № подл. Подпись и дата  
 Взам. инб. №  
 Согласовано

Таблица 1 – Активные функции защиты

Функция защиты	Описание	Действие
МТЗ I>	МТЗ	Отключение и сигнализация
МТЗ I> (пуск)	Блокировка ЛЗШ	Блокировка ЛЗШ ВВ 1 и 2 с.ш.
МТЗ I>>	ЛЗШ	Отключение и сигнализация
УРОВ	УРОВ	Отключение ВВ 1 и 2 с.ш.

Таблица 2 – Назначение дискретных входов

Номер входа	Назначение
Vx.1	РПО
Vx.2	РПВ
Vx.3	Отключить
Vx.4	Включить
Vx.5	Вкл. СВ (включение по АВР)
Vx.6	Откл. СВ (отключение по АВР)
Vx.7	Программа 2 (2-я группа уставок)
Vx.8	АВ ШП (контроль питания цепей)
Vx.9	УРОВ-приёмник (отключение от УРОВ линии)
Vx.10	ЛЗШ-приёмник (блокировка ЛЗШ при КЗ на линии)

Таблица 3 – Назначение релейных выходов

Номер выхода	Назначение
K1	Отключить
K2	Включить
K3	Авар. откл. (аварийное отключение выключателя)
K4	Отказ БМРЗ (внутренняя неисправность)
K5	Вызов (предупредительная сигнализация)
K6	УРОВ
K7	ЛЗШ
K8	УРОВ
K9	Пуск МТЗ
K10	Перезрузка

Согласовано

Вам. инд. №

Подпись и дата

Инд. № подл.

1010-001-Р3

Реконструкция яч. № 1 и яч. № 24 РУ 10 кВ ПС Лечебная, 4БКРП ноб. п/№ 854. Две КЛ 10 кВ ПС Лечебная - 4БРП ноб. п/№ 854 для электроснабжения жилой застройки по адресу: ул. Филатовская - ул. Латвийская - пер. Мезенский - ул. Логиновская

Блочный комплектный распределительный пункт 10 кВ (БКРП ноб. п/№854)

Ячейка СВ 10 кВ.  
Схема электрическая принципиальная

Стадия	Лист	Листов
Р	4.6	6



X1	Токвые цепи	A4:1	1	TA1-A:1M1	
		B4:1	2	TA1-B:1M1	
		C4:1	3	TA1-C:1M1	
		N4:1	4	TA1-C:1I2	
		A4:2	5		
		A4:2	6	TA2-A:2M1	
		B4:2	7	TA2-B:2M1	
		C4:2	8	TA2-C:2M1	
		N4:2	9	TA2-C:2I2	
		A4:3	10		
		A4:3	11	TA3-A:3M1	
		B4:3	12	TA3-B:3M1	
		C4:3	13	TA3-C:3M1	
		N4:3	14	TA3-C:3I2	
			15		
			16		
			17		
			18		
			19		
			20		

X2	Цепи напряжения	EVA(2)	1	A2-2:3	
		EVB(2)	2	UP1:V1	
		EVC(2)	3	A2-2:4	
		EVA(2)	4	UP1:V2	
		EVB(2)	5	A2-2:6	
		EVC(2)	6	UP1:V3	
		EVA(2)	7	UP1:VN	
		EVB(2)	8		
		EVC(2)	9	EVA(2)P	
		EVA(2)	10		
		EVB(2)	11	EVB(2)P	
		EVC(2)	12		
		EVA(2)	13	EVC(2)P	
		EVB(2)	14		
		EVC(2)	15	EVN(2)P	
		EVA(2)	16		
		EVB(2)	17	EVN(2)	
		EVC(2)	18		
		EVA(2)	19		
			20		

X3	Шунки	+EC1:1	1	SF1:1	
		+EC2:1	2	SF2:1	
		+EC3:1	3	SF3:1	
		+EN1	4	X6:1	
		EL1	6	SC:1	
		-EC1:1	8	SF1:3	
		-EC2:1	9	SF2:3	
		-EC3:1	10	SF3:3	
		-EN1	11	X6:1:3	
		EN1	13	EL:2	
		EW1	15	A2-4:12	
		EQC	16	X4:3	
		EWB1:1	17	KL2:5	
		EQB	18		
		EW1	19	SA2:2	
		EQCT	20	A2-3:17	
		EWB2:1	21	SA3:2	
		EQBT	22	A2-3:20	
		EW2	24	A2-4:19	
		EWB1:2	25	KL2:6	
		EW1:2	26	SA2:4	
		EWB2:2	27	SA3:4	
		-1EC10:1	28	UP1:L/+	
		-2EC10:1	30	UP1:N/-	

**1010-001-P3**

Реконструкция яч.№ 1 и яч.№ 24 РУ 10 кВ ПС Лечебная, 4БКРП ноб. п/№ 854. Две КЛ 10 кВ ПС Лечебная - 4БРП ноб. п/№ 854 для электроснабжения жилой застройки по адресу: ул. Филатовская - ул. Ламбовская - пер. Мезенский - ул. Логиновская

Блочный комплектный распределительный пункт 10 кВ (БКРП ноб. п/№854)

Ячейка СВ 10 кВ.  
Схема электрическая подключения

проектная компания  
**ЭЛЕКТРИЧЕСКИЕ СЕТИ**

Формат А3

Изм.	Колуч.	Лист	Издок.	Подпись	Дата
				<i>В.Сидя</i>	04.15
Разраб.	Листец	Шамсутдинов			
Проверил					
Н.контр.		Храмушина			04.15

В соседний релейный шкаф прободом ПВЗ сеч. 2,5 мм<sup>2</sup>

В соседний релейный шкаф прободом ПВЗ сеч. 2,5 мм<sup>2</sup>

В соседний релейный шкаф прободом ПВЗ сеч. 2,5 мм<sup>2</sup>

В соседний релейный шкаф прободом ПВЗ сеч. 2,5 мм<sup>2</sup>

1010-001-Р3

Реконструкция яч. № 1 и яч. № 24 РУ 10 кВ ПС Лечебная. 4БКРП ноб. п/№ 854. Две КЛ 10 кВ ПС Лечебная - 4БРП ноб. п/№ 854 для электроснабжения жилой застройки по адресу: ул. Филатовская - пер. Мезенский - ул. Лопуховская

Блочный комплектный распределительный пункт 10 кВ (БКРП ноб. п/№854)

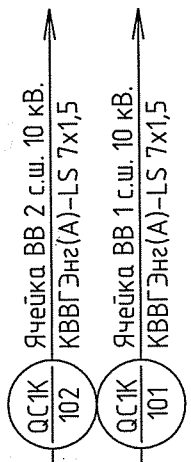
Ячейка СВ 10 кВ.  
Схема электрическая подключения

Изм.	Колуч.	Лист	Идок.	Подпись	Дата
Разраб.	Лубшиц			<i>Belob</i>	04.15
Проверил	Шамгулинов			<i>Shamg</i>	04.15
Н.контр.	Храмушина			<i>Храмушина</i>	04.15

X6		Цепи суснализация	
		1	○
		2	○
		3	○
		4	○
		5	
		6	
		7	
		8	
		9	
		10	
		11	
		12	
		13	○
		14	○
		15	

X5		Цепи управления выключателя	
		1	○
		2	○
		3	○
		4	○
		5	
		6	
		7	
		8	
		9	
		10	
		11	
		12	
		13	
		14	○
		15	○

X4		Оперативные цепи	
		1	○
		2	○
		3	○
		4	○
		5	
		6	
		7	○
		8	○
		9	
		10	
		11	
		12	
		13	○
		14	○
		15	
		16	
		17	
		18	
		19	
		20	





### 1010-001-РЗ

Реконструкция яч. № 1 и яч. № 24 РУ 10 кВ ПС Лечебная. 4БКРП nob. п/№ 854. Две КЛ 10 кВ ПС Лечебная - 4БЭП nob. п/№ 854 для электроснабжения жилой застройки по адресу: ул. Филатовская - ул. Лаптынская - пер. Мезенский - ул. Логиновская

Блочный комплектный  
распределительный пункт 10 кВ  
(БКРП nob. п/№ 854)

Ячейка СВ 10 кВ.  
Схема электрическая подключения

Стадия	Лист	Листов
Р	5.3	3

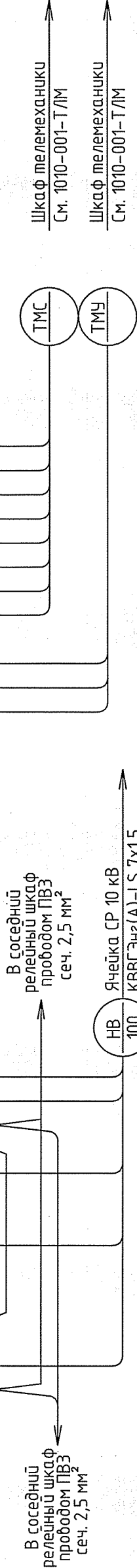
Изм.	Колуч.	Лист	Идок.	Подпись	Дата
Разраб.	Лубшиц			<i>Лубшиц</i>	04.15
Проверил	Шамсутдинов			<i>Шамсутдинов</i>	04.15
Н.контр.	Храмушина			<i>Храмушина</i>	04.15

X0					Заемные				
					1	2	3	4	5

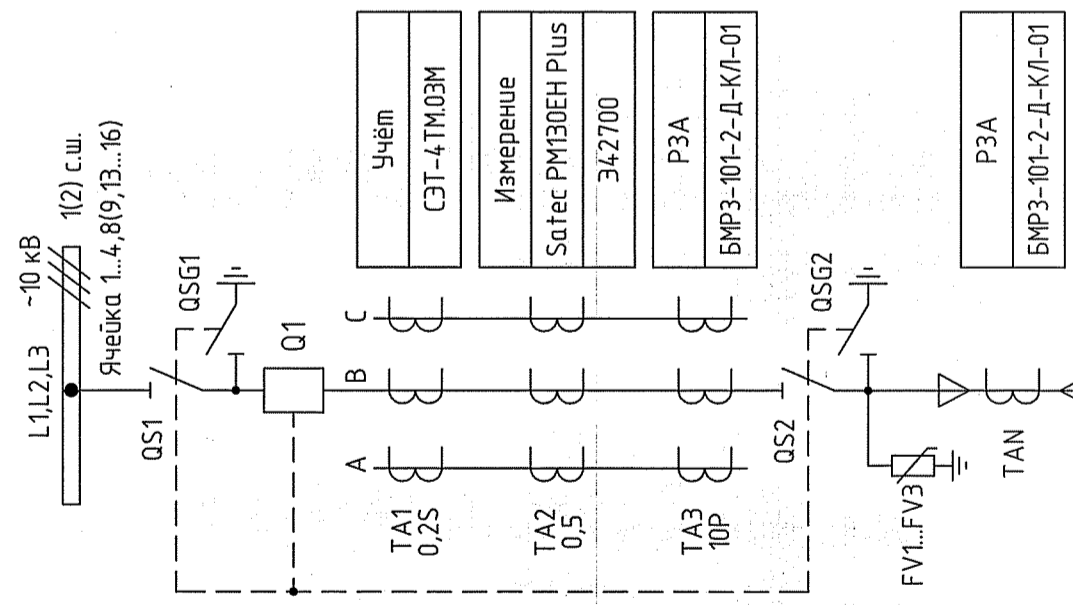
X9					Резервные цепи																				
					1	2	3	4	5	6	7	8	9	10	11	12	13	14	15	16	17	18	19	20	
		A1-X2:1	A1-X2:2					QCK-X1:19	QCK-X1:10	QCK-X1:11	QCK-X1:12	QCK-X1:2:23	QCK-X1:2:24	QCK-X1:2:25	QCK-X1:2:26	QCK-X1:2:27	QCK-X1:2:28	A2-4:2:2	A2-4:2:4	A2-4:2:3					

X8					Цепи телемеханики																			
					1	2	3	4	5	6	7	8	9	10	11	12	13	14	15					
		SAC1:2	SAC1:5	SAC1:9	TS6	TS-обш.1	TS17	TS18	TS-обш.2	TS21	TS34	TS-обш.3												
		QCK-X1:16	QCK-X1:15	KN1:7	QCK-X1:18	KN2:8	KN2:7	KN2:8	QCK-X1:15	SAC1:16	SAC1:15													

X7					Цепи ОБР																			
					1	2	3	4	5	6	7	8	9	10	11	12	13	14	15					
		+EB1	1603	+EB1	1609	+EB1	1611	1617	1611	1609	1613	1611	1611	1613	1609	2609	-EB2							
		Y1:1	Y1:2	Y2:1	Y2:2	Y3:1	Y3:2	QСЗ:3	QСЗ:4	QСГЗ:4	QСГЗ:3	QСГЗ:4	QСГЗ:4	QСГЗ:4	QСГЗ:4	QСГЗ:4	QСГЗ:4	QСГЗ:8						



Поз. обозначение	Наименование	Кол.	Примечание
SC	Выключатель одноклавишный	1	
SQ1,SQ2	Блократор ВВ/TEL	2	
SX	Коробка испытательная переходная ТВ6.672.112	1	См. ТТ п.4
TA1...TA3	Трансформатор тока ТПОЛ-10-3; Кпт=600/5; 0,2S/0,5/10P	3	
TAN	Трансформатор тока ТЗ/М-1-1	1	
UP1	Мультиметр цифровой Satес RM130EN Plus	1	
VD1...VD4	Диод	4	
XR	Разветвитель интерфейса ПР-3	1	См. ТТ п.4
X1	Набор клеммных зажимов с размыкателем для измерительных ТТ	1	
X2,X3	Набор клеммных зажимов с размыкателем винтового типа; 6 мм <sup>2</sup>	2	
X4...X6,X8,X9	Набор клеммных зажимов винтового типа; 4 мм <sup>2</sup>	5	
X0	Набор клеммных зажимов винтового заземляющего типа; 4 мм <sup>2</sup>	1	



Поз. обозначение	Наименование	Кол.	Примечание
A1	Блок управления БУ/TEL-1007220-12-01А	1	
A2	Блок релейной защиты цифровой БМРЗ-101-2-Д-КЛ-01	1	
EL	Патрон резьбовой EL27	1	
FV1..FV3	Ограничитель перенапряжений ОПН-П-33У-К-10	3	
HLG	Арматура светосигнальная СКЛ14, зелёная	1	
HLR	Арматура светосигнальная СКЛ14, красная	1	
HLW	Арматура светосигнальная СКЛ14, жёлтая	1	
KN1,KN2	Реле указательное РЭПУ-12М-201-1; 0,1 А; =220 В, 2з, 1Р	2	
KL1,KL2	Реле промежуточное РЭПЗ7-131 УХЛ4; =220 В, 4з, 1Р	2	
PA1	Амперметр Э42700; ..../5; Кл. точн. 1,5	1	См. ТТ п.3
PIK	Счётчик СЭТ-4 ТМ.03М; Кл. 0,2S/0,5; Уном=3х57,7В; Ином=5А	1	См. ТТ п.4
Q1	Выключатель вакуумный ВВ/TEL-10-20/1000; 1000 А	1	
QS1,QSG1	Разъединитель РВз-10/1000II с заземляющим ножом	1	
QS2,QSG2	Разъединитель РВз-10/1000II с заземляющим ножом	1	
R1,R2	Резистор С5-35В-25, 3,9 кОм	2	
SA1	Переключатель ПК16-12А 2001 У3	1	
SA2,SA3	Переключатель ПК16-12И 0103 У3	2	
SA4	Переключатель ПК16-12И 0101 У3	1	
SAC1	Переключатель ПК16-12С 4028 У3	1	
SF1..SF3	Выключатель автоматический S282UC Z3; Inр=3 А; Iотс=2In...3In;	3	

1 Данный чертёж выполнен на основании заводской схемы 000 "ЧЗ30" К02014.12.01.000 "РУ-10 кВ КСО-203-88-6004 (линия). Схема электрическая принципиальная".  
 2 Схема выполнена для ячейки линии 1 с.ш. Для ячейки линии 2 с.ш. схема аналогична, с учетом изменений, указанных в скобках;  
 3 Коэффициенты трансформации ТТ:  
 - 100/5 для ячеек 1 и 13;  
 - 150/5 для ячеек 2, 8, 9, 14;  
 - 200/5 для ячеек 3 и 15;  
 - 300/5 для ячеек 4 и 16;  
 4 Счётчик РК, коробка испытательная SX и разветвитель XR устанавливаются в ячейках линий 1..4 и 13...16.

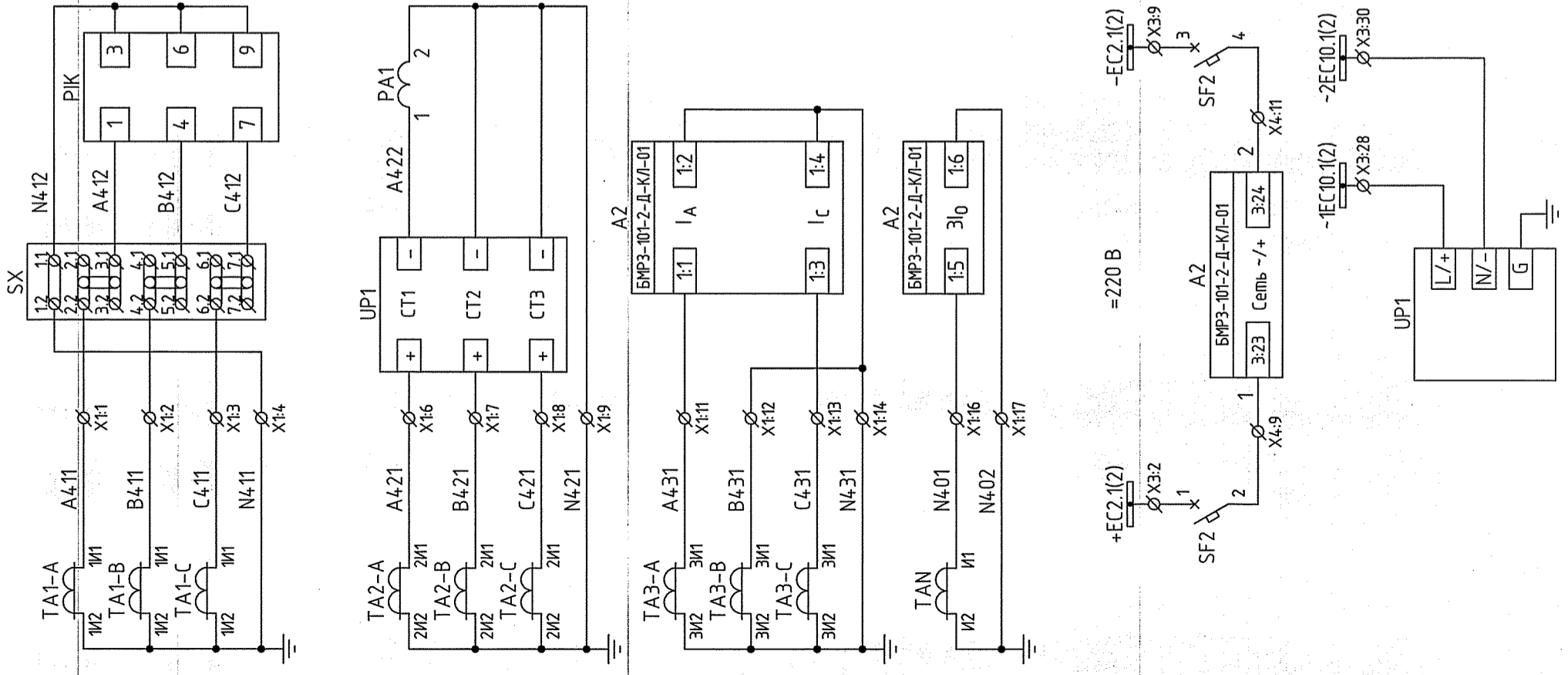
1010-001-Р3	
Изм. Колуч.	Лист
Разраб.	Лист
Проверил	Лист
Н.контр.	Лист

Реконструкция яч.№ 1 и яч.№ 24 РУ 10 кВ ПС Лечебная. 4БКРП ноб. п/№ 854. Две КЛ 10 кВ ПС Лечебная - 4БРП ноб. п/№ 854 для электроснабжения жилой застройки по адресу: ул. Филоновская - пер. Мезенский - ул. Логиновская

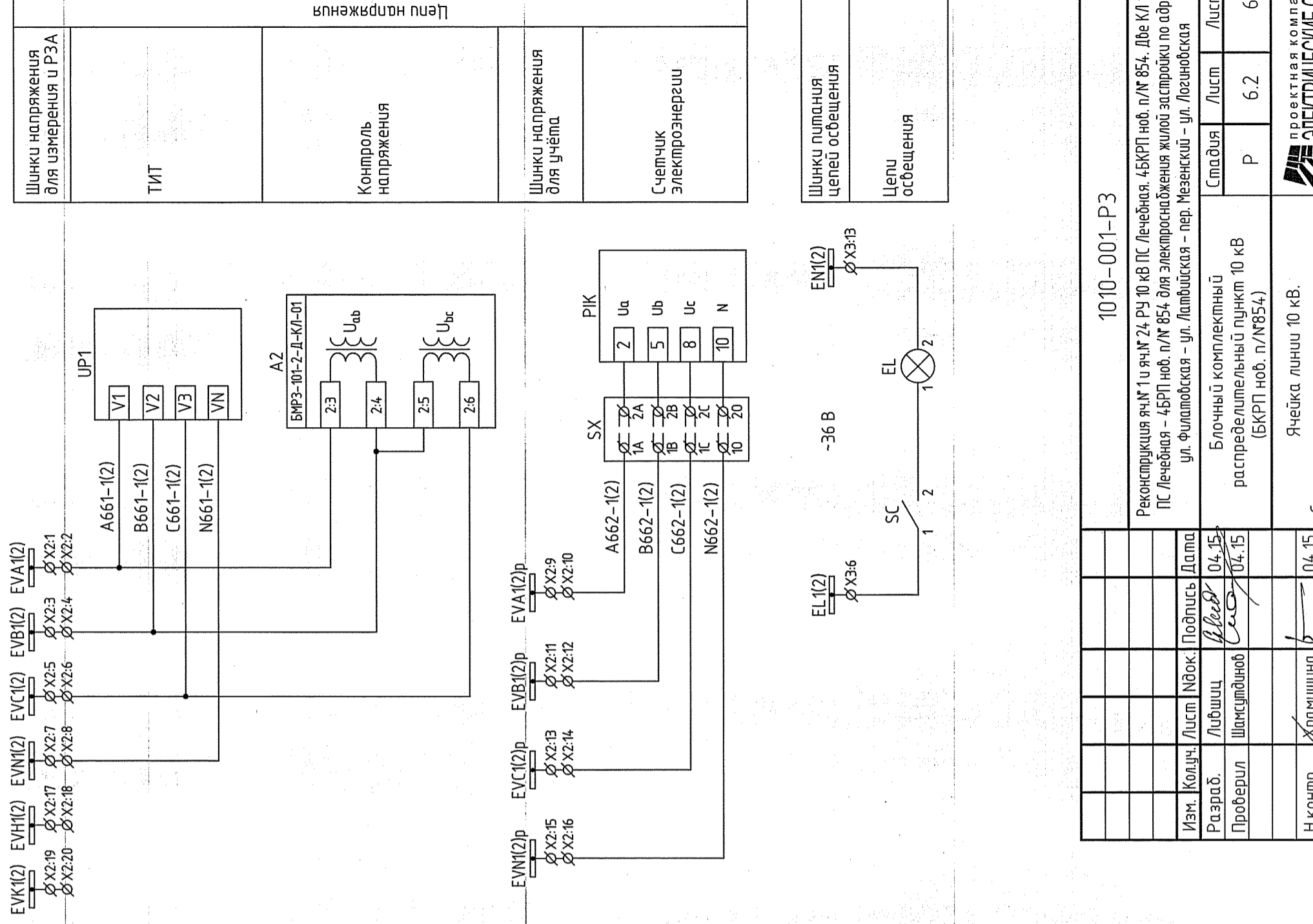
Изм. Колуч.	Лист	Подпись	Дата
Разраб.	Лист	Проверил	Дата
Проверил	Лист	Н.контр.	Дата

Блочный комплектный распределительный пункт 10 кВ (БКРП ноб. п/№854)

Ячейка линии 10 кВ. Схема электрическая принципиальная



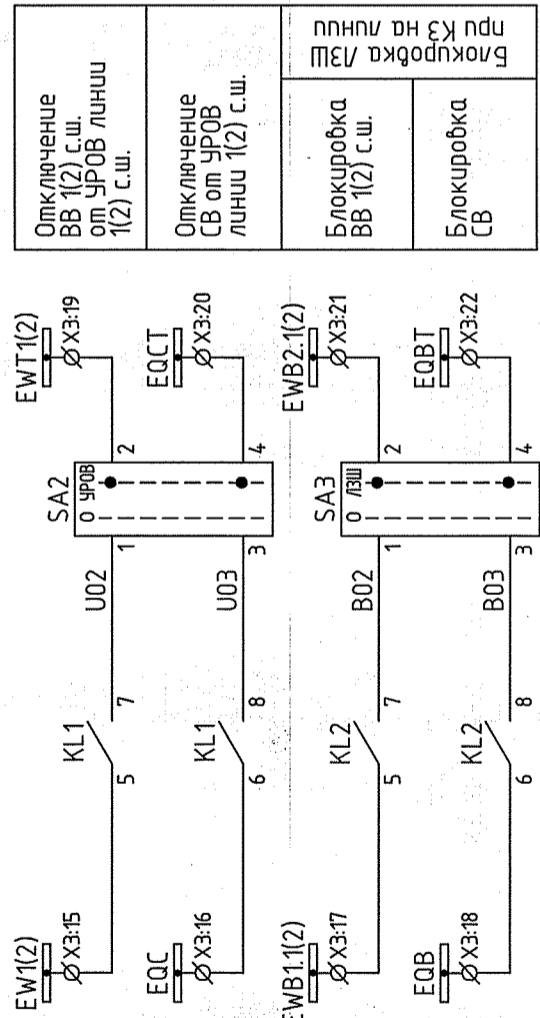
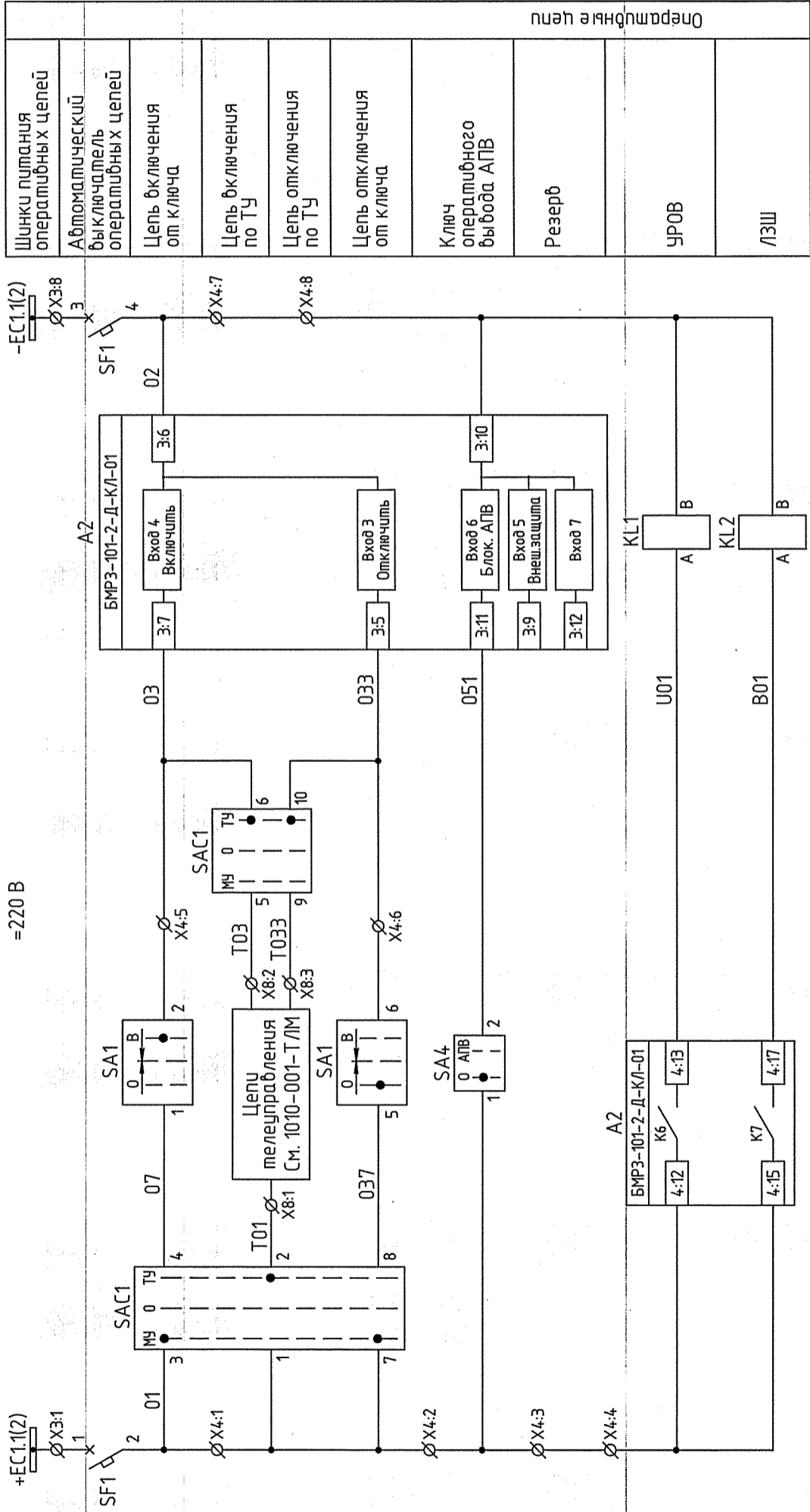
Счетчик электроэнергии	Шунки питания - 220В
Амперметр, ТИТ	Питание терминала БМР3-101-2-Д-КЛ-01
МТЗ, ТО, УРОВ, блокировка ЛЗШ, 30Ф	Цепи - 220 В питания ТИТ
3033	



Шунки напряжения для измерения и РЗА	Шунки напряжения для учёта
ТИТ	Счетчик электроэнергии
Шунки напряжения для учёта	Шунки питания цепей освещения
Цепи освещения	

Инд. № подл.	Подпись и дата	Согласовано
Вам. инд. №		

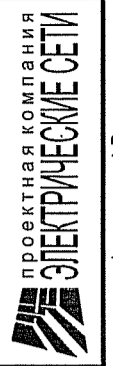
1010-001-РЗ					
Реконструкция яч. № 1 и яч. № 24 РУ 10 кВ ПС Лечебная, 4БКРП ноб. п/№ 854. Две КЛ 10 кВ ПС Лечебная - 4БРП ноб. п/№ 854 для электроснабжения жилой застройки по адресу: ул. Филоловская - пер. Мезенский - ул. Логиновская					
Изм.	Колуч.	Лист	Индок.	Подпись	Дата
Разраб.	Либшиц	04.15			
Проверил	Шамсуддинов	04.15			
И.контр.	Храмушина				
Блочный комплектный распределительный пункт 10 кВ (БКРП ноб. п/№854)		Стандия	Лист	Листов	
Ячейка линии 10 кВ. Схема электрическая принципиальная		Р	6.2	6	



Отключение ВВ 1(2) с.ш. от УРОВ линии 1(2) с.ш.	Блокровка ЛЗШ при КЗ на линии
Отключение СВ от УРОВ линии 1(2) с.ш.	Блокровка ЛЗШ
Блокровка ВВ 1(2) с.ш.	Блокровка СВ

Шинки питания оперативных цепей	Оперативные цепи
Автоматический выключатель оперативных цепей	
Цепь включения от ключа	
Цепь включения по ТУ	
Цепь отключения по ТУ	
Цепь отключения от ключа	
Ключ оперативного выбода АПВ	
Резерв	
УРОВ	
ЛЗШ	

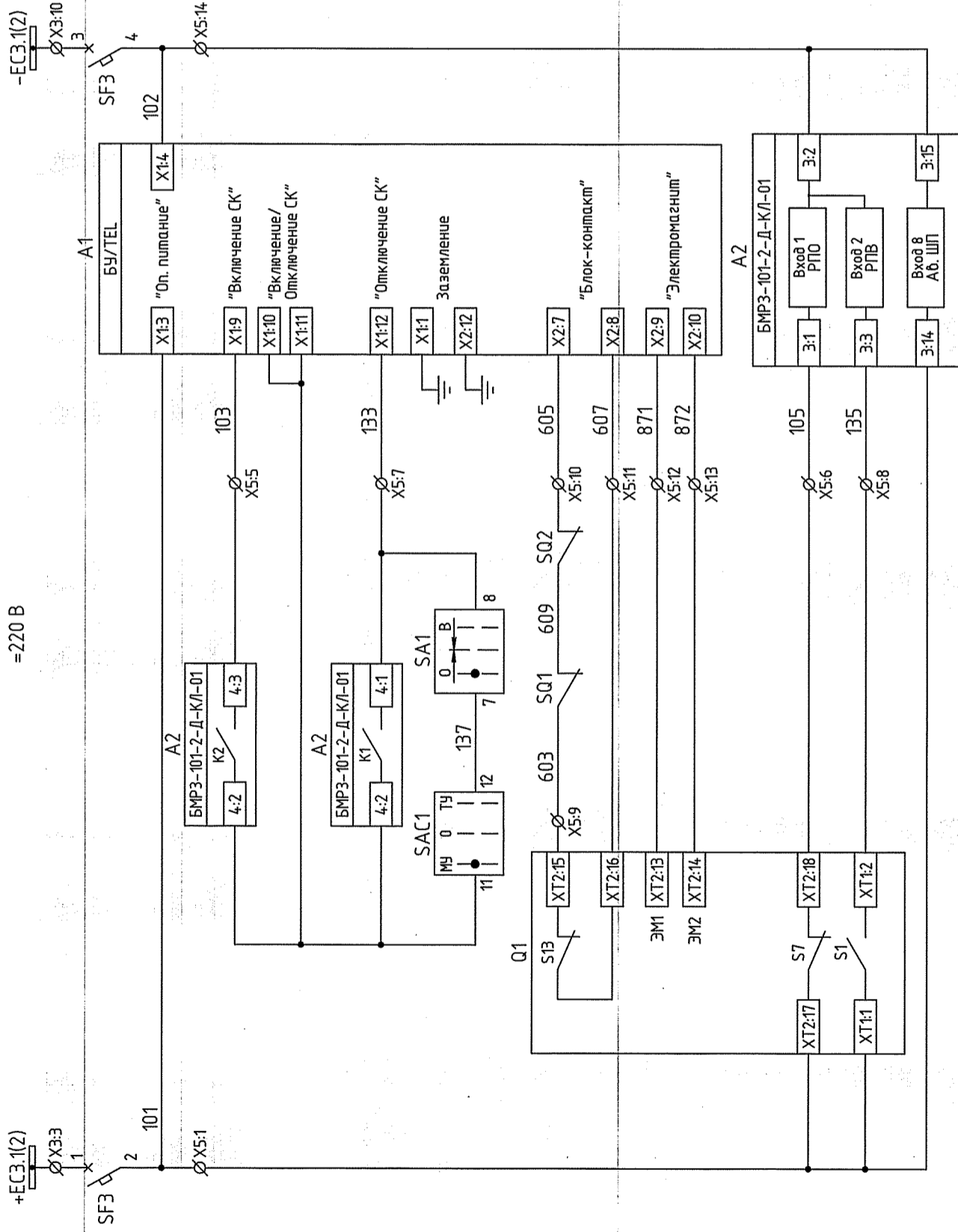
1010-001-Р3			
Реконструкция яч. № 1 и яч. № 24 РУ 10 кВ ПС Лечебная, 4БКРП ноб. п/№ 854. Две КЛ 10 кВ ПС Лечебная - 4БРП ноб. п/№ 854 для электроснабжения жилой застройки по адресу: ул. Филатовская - ул. Латвийская - пер. Мезенский - ул. Логиновская			
Изм. Кол.уч.	Лист	Индок.	Подпись Дата
Разраб.	Либшиц		04.15
Проверил	Шамсуддинов		04.15
Н.контр.	Храмушина		04.15
Блочный комплектный распределительный пункт 10 кВ (БКРП ноб. п/№854)		Стадия	Лист
Ячейка линии 10 кВ. Схема электрическая принципиальная		Р	6.3
		Лист	Листов
		Р	6



формат А3

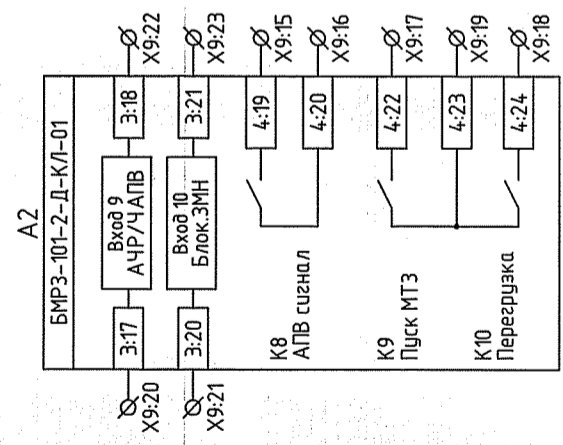
Инд. № подл.	Подпись и дата	Взам. инб. №	Согласовано
--------------	----------------	--------------	-------------

=220 В



Цепи управления

Шинку питания цепи управления	АВ. цепей управления выключателя	Питание блока управления БУ/TEL	Цепь включения	Цепь отключения	Блок-контакты выключателя и контакторы блокиратора	Электромагниты управления выключателя	Реле положения "отключено"	Реле положения "включено"	Контроль напряжения цепи управления выключателя
-------------------------------	----------------------------------	---------------------------------	----------------	-----------------	--	---------------------------------------	----------------------------	---------------------------	---



Резерв

1010-001-Р3

Реконструкция яч. № 1 и яч. № 24 РУ 10 кВ ПС. Лечебная. 4БКРП nob. п/№ 854. Две КЛ 10 кВ ПС Лечебная - 4БРП nob. п/№ 854 для электроснабжения жилой застройки по адресу: ул. Филатовская - ул. Ламбовская - пер. Мезенский - ул. Логиновская		Стадия	Лист	Листов
Блочный комплектный распределительный пункт 10 кВ (БКРП nob. п/№854)		Р	6.4	6
Ячейка линии 10 кВ. Схема электрическая принципиальная				



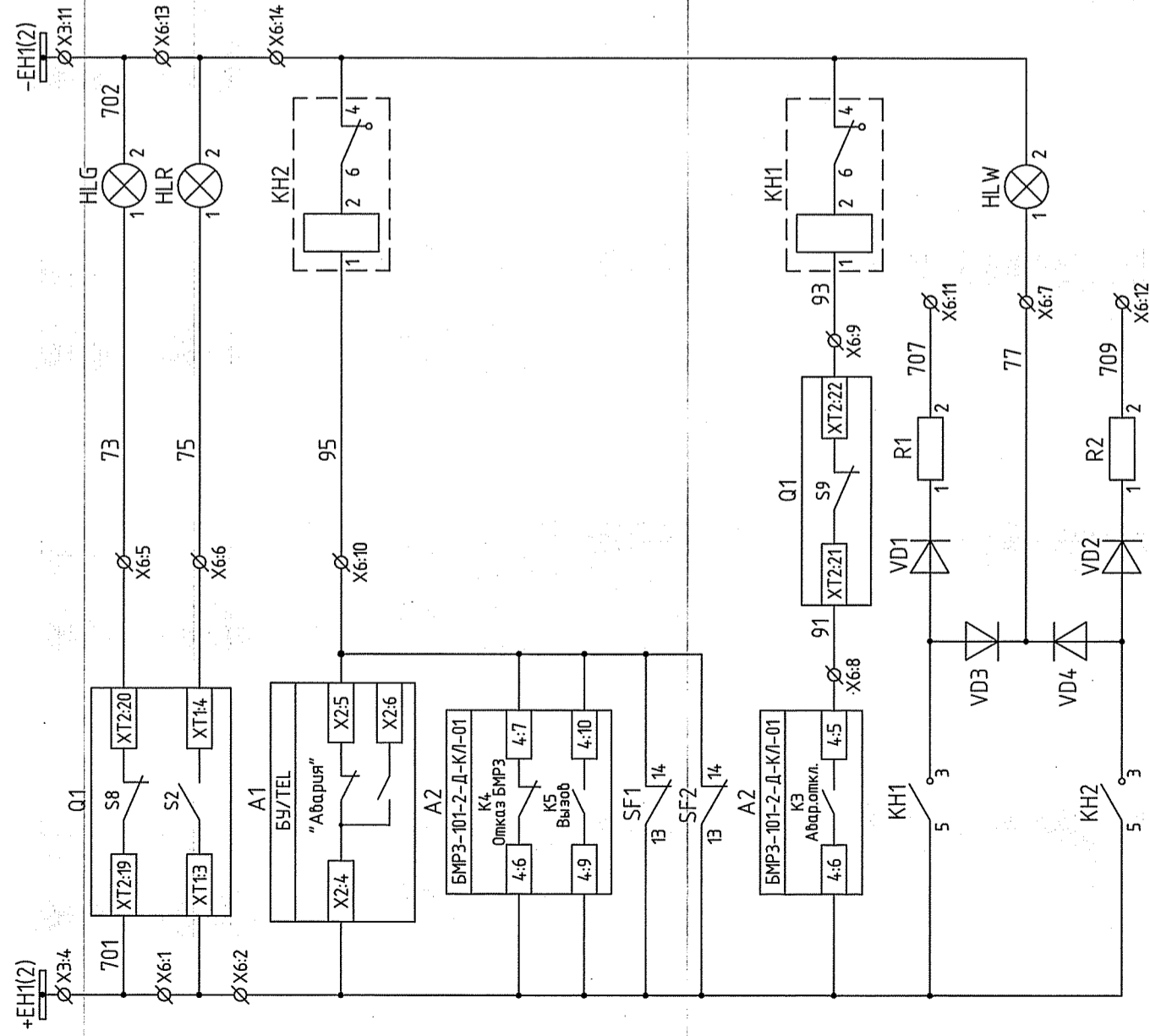
Формат А3

Создано

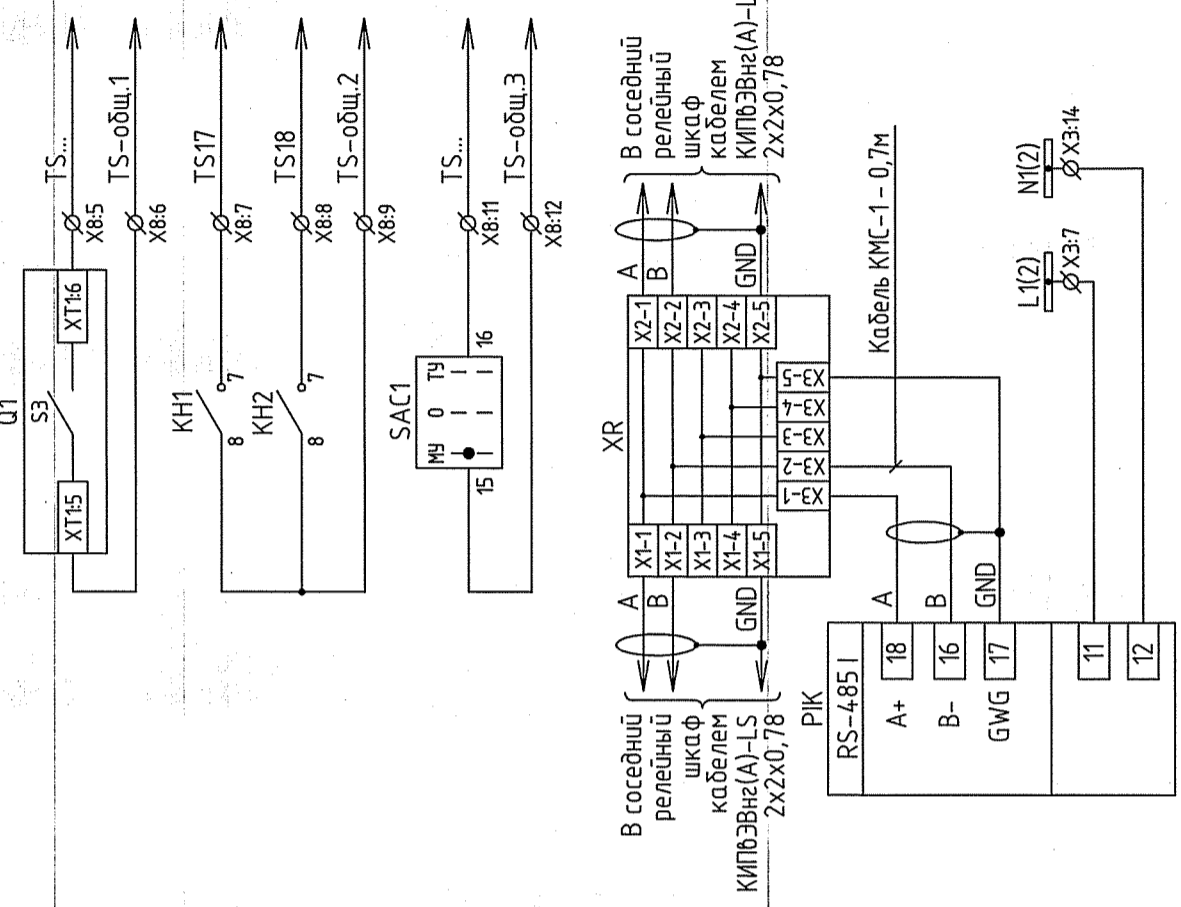
Вам. унб. №

Подпись и дата

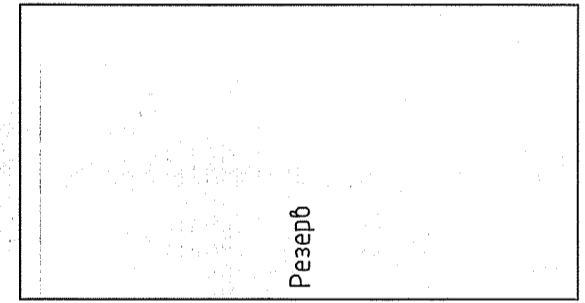
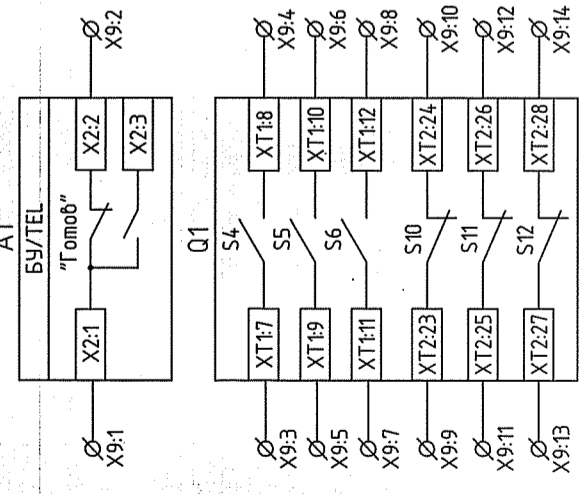
Инд. № подл.



Шунки сигнализации	Лампа положения "Выключатель отключен"	Лампа положения "Выключатель выключен"	Предупредительная сигнализация
			Неисправность блока управления БУ/TEL
			Неисправность терминала БМРЗ
			Вызоб
			АВ шнок питания отключены
			Сигнализация аварийного отключения выключателя
			Лампа "Блиinker не поднят"
			Предупредительная сигнализация



Сигнал "Выключатель выключен"	Сигнал "Аварийное отключение"	Сигнал "Неисправность"	Сигнал "МУ"
Цепи местной защиты см. 1010-001-Т/М			
Разветвитель интерфейса счетчика электроэнергии			
Порт связи RS-485 счетчика электроэнергии			
Цепи ~220В дополнительного питания счетчика			



Инд. № подл.	Подпись и дата	Взам. инд. №	Составлено
--------------	----------------	--------------	------------

1010-001-РЗ		Реконструкция яч № 1 и яч № 24 РУ 10 кВ ПС Лечебная, 4БКРП н.б. п/№ 854. Две КЛ 10 кВ ПС Лечебная - 4БРП н.б. п/№ 854 для электрооборудования жилой застройки по адресу: ул. Филатовская - пер. Мезенский - ул. Логиновская	Стандия	Лист	Листов
Изм.	Колуч.	Лист	№ док.	Подпись	Дата
Разраб.	Либшиц	Шамсуддинов			04.15
Проверил					04.15
Н.контр.	Храмушина				04.15
Блочный комплектный распределительный пункт 10 кВ (БКРП н.б. п/№ 854)			Ячейка линии 10 кВ.		
Ячейка линии 10 кВ.			Схема электрическая принципиальная		
Проектная компания ЭЛЕКТРИЧЕСКИЕ СЕТИ			Формат А3		

Таблица 1 – Активные функции защиты

Функция защиты	Описание	Действие
МТЗ I>	МТЗ	Отключение и сигнализация
МТЗ I> (пуск)	Блокировка ЛЗШ	Блокировка ЛЗШ ВВ 1(2) с.ш. и СВ
МТЗ I>>	Т0	Отключение и сигнализация
033	Защита от 033 Эго	Сигнализация
30Ф	30Ф	Сигнализация
УРОВ	УРОВ	Отключение ВВ 1(2) с.ш. и СВ

Таблица 2 – Назначение дискретных входов

Номер входа	Назначение
Вх.1	РПО
Вх.2	РПВ
Вх.3	Отключить
Вх.4	Включить
Вх.5	Внеш.защита (отключение от.внешней защиты)
Вх.6	Блок. АПВ (оперативный вывод АПВ)
Вх.7	Программа 2 (2-я группа уставок)
Вх.8	АВ ШП (контроль питания цепей)
Вх.9	АЧР/ЧАПВ
Вх.10	Блок. ЗМН

Таблица 3 – Назначение релейных выходов

Номер выхода	Назначение
К1	Отключить
К2	Включить
К3	Авар. откл. (аварийное отключение выключателя)
К4	Отказ БМРЗ (внутренняя неисправность)
К5	Вызов (предупредительная сигнализация)
К6	УРОВ
К7	ЛЗШ
К8	АПВ сигнал
К9	Пуск МТЗ
К10	Перегрузка

Согласовано

№

Вам. инд. №

Инд. № подл. Подпись и дата

1010-001-Р3

Реконструкция яч.№ 1 и яч.№ 24 РУ 10 кВ ПС Лечебная, 4БКРП nob. п/№ 854. Две КЛ 10 кВ ПС Лечебная - 4БРП nob. п/№ 854 для электроснабжения жилой застройки по адресу: ул. Филатовская - ул. Латвийская - пер. Мезенский - ул. Логиновская

Блочный комплектный распределительный пункт 10 кВ (БКРП nob. п/№854)

Ячейка линии 10 кВ. Схема электрическая принципиальная

проектная компания  
**ЭЛЕКТРИЧЕСКИЕ СЕТИ**

формат А3

Шунки	№	Обозначение
	1	EVA1(2)
	2	UP1:V1
	3	A2-2:4
	4	UP1:V2
	5	A2-2:6
	6	UP1:V3
	7	UP1:VN
	8	
	9	SX:1A
	10	
	11	SX:1B
	12	EVB1(2)P
	13	SX:1C
	14	
	15	SX:1D
	16	
	17	EVA1(2)
	18	
	19	
	20	

В соседний релейный шкаф проходом ПВЗ сеч. 2,5 мм<sup>2</sup>


В соседний релейный шкаф проходом ПВЗ сеч. 2,5 мм<sup>2</sup>

В соседний релейный шкаф проходом ПВЗ сеч. 2,5 мм<sup>2</sup>

Шунки	№	Обозначение
	1	+EC1.1(2)
	2	SF2:1
	3	SF3:1
	4	X6:1
	5	
	6	SC:1
	7	PK:11
	8	SF1:3
	9	SF2:3
	10	SF3:3
	11	X6:13
	12	
	13	EL:2
	14	PK:12
	15	KL:15
	16	KL:16
	17	KL:2:5
	18	KL:2:6
	19	SA2:2
	20	SA2:4
	21	SA3:2
	22	SA3:4
	23	
	24	
	25	
	26	
	27	
	28	UP1:L/+
	29	
	30	UP1:N/-

В соседний релейный шкаф проходом ПВЗ сеч. 2,5 мм<sup>2</sup>

Токвые цепи	№	Обозначение
	1	TA1-A:1I1
	2	TA1-B:1I1
	3	TA1-C:1I1
	4	TA1-C:1I2
	5	
	6	TA2-A:2I1
	7	TA2-B:2I1
	8	TA2-C:2I1
	9	TA2-C:2I2
	10	
	11	TA3-A:3I1
	12	TA3-B:3I1
	13	TA3-C:3I1
	14	TA3-C:3I2
	15	
	16	TAN:1
	17	TAN:2
	18	
	19	
	20	

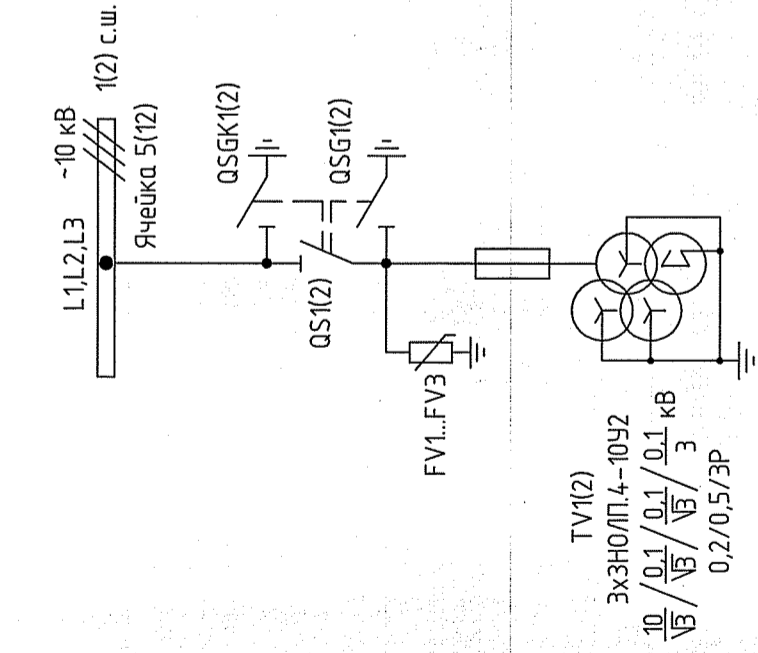
1010-001-P3		Стадия	Лист	Листов	
Реконструкция яч.№ 1 и яч.№ 24 РУ 10 кВ ПС Лечебная. 4БКРП nob. п/№ 854. Две КЛ 10 кВ ПС Лечебная - 4БРП nob. п/№ 854 для электроснабжения жилой застройки по адресу: ул. Филатовская - ул. Ламбовская - пер. Мезенский - ул. Логиновская					
Блочный комплектный распределительный пункт 10 кВ (БКРП nob. п/№854)		Р	7.1	2	
Ячейка линии 10 кВ. Схема электрическая подключения		 проектная компания <b>ЭЛЕКТРИЧЕСКИЕ СЕТИ</b>			
Изм.	Колуч.	Лист	Индок.	Подпись	Дата
		Листов		<i>Храмушина</i>	04.15
Разраб.	Проверил	Исполн.	Индок.	Подпись	Дата
		Шамсутдинов		<i>Шамсутдинов</i>	04.15
И.контр.		Храмушина		<i>Храмушина</i>	04.15

1 Схема выполнена для ячейки линии 1 с.ш. Для ячейки линии 2 с.ш. схема аналогична, с учетом изменений, указанных в скобках.





Поз. обозначение	Наименование	Кол.	Примечание
UP1	Мультиметр цифровой Satrec PM130EN P(us)	1	
VD1	Диод	1	
X1...X3	Набор клеммных зажимов с размыкателем винтового типа; 6 мм <sup>2</sup>	3	
X4, X6...X8	Набор клеммных зажимов винтового типа; 4 мм <sup>2</sup>	4	X7 - См. ТТ п.3
X0	Набор клеммных зажимов винтового заземляющего типа; 4 мм <sup>2</sup>	1	
Y1	Замок электромагнитный блокировочный, ЗБ-1, =220 В	3	Установл. на QSGK1(2) - См. ТТ п.3

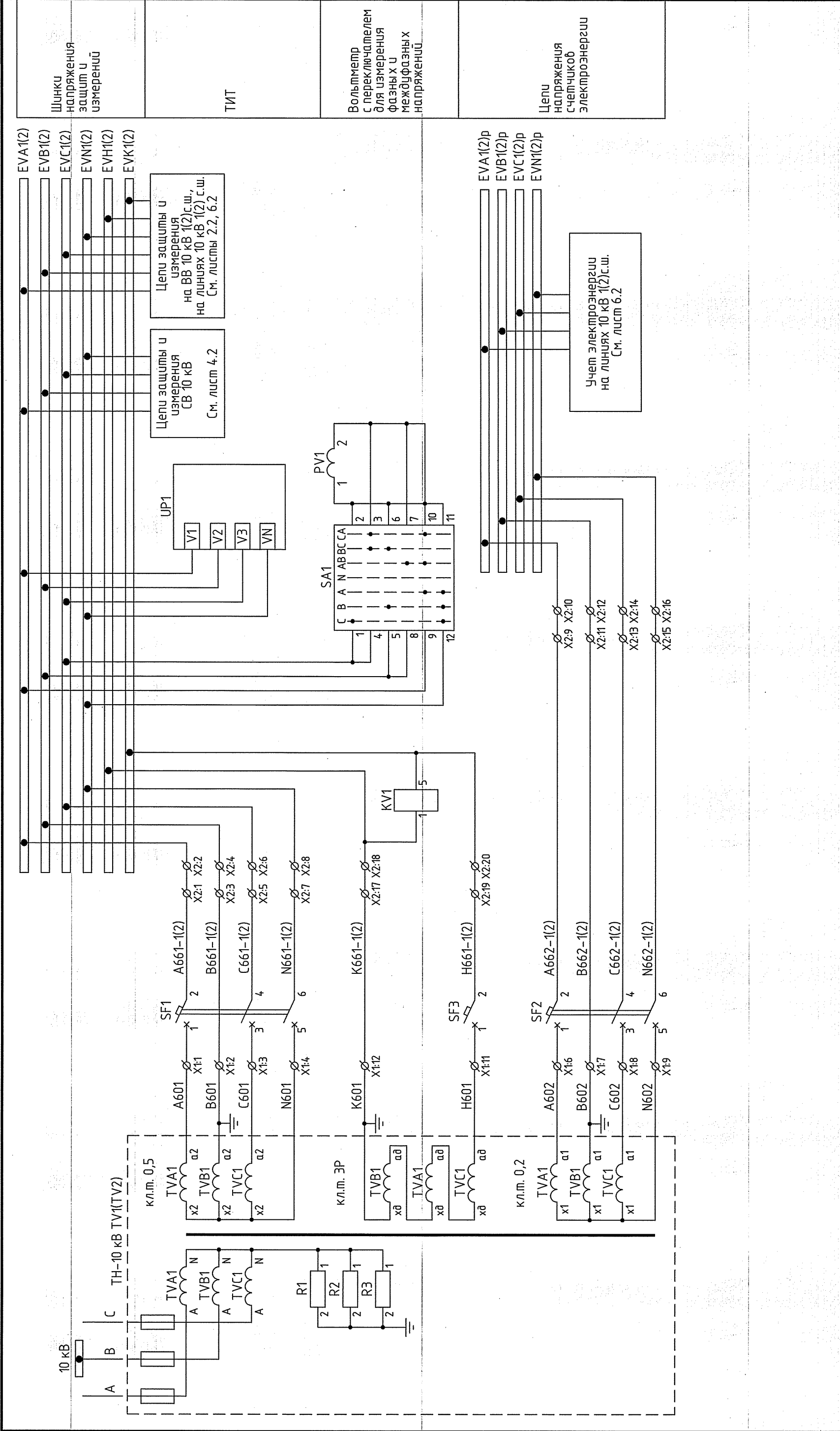


Поз. обозначение	Наименование	Кол.	Примечание
TV1(2)	Трёхфазная индукционная группа трансформаторов напряжения ЭХ3НОЛП.4-10У2 с тремя вторичными обмотками кл. точн. 0,2/0,5/3Р, нагрузка по обмоткам 10/30/200 ВА	1	
EL	Патрон резьбовой EL27	1	
FV1...FV3	Ограничитель перенапряжений ОПН-П-33У-К-10	3	
HLW	Арматура светосигнальная СКЛ14, жёлтая	1	
KN1,KN2	Реле указательное РЭПУ-12М-201-1; 0,1 А; =220 В, 2з, 1Р	2	
KV1	Реле максимального напряжения РСН50-1-36 УХЛ4; =220 В, 2з, 1Р	1	Уставка срабат. 30 В
PV1	Вольтметр Э42700; 0...10000 В; Кл. точн. 1,5	1	
QS1,QSG1, QSGK1(2)	Разъединитель РВз-10/630II с двумя заземляющими ножами	1	
R1	Резистор С5-35В-25, 3,9 кОм	1	
SA1	Переключатель Faber U66 4G	1	
SC	Выключатель одноклавишный	1	
SF1,SF2	Выключатель автоматический трехполюсный S203-Z2; Inp=2 А; Iомс=2In...3In, с вспомогательным контактом положения S2C-H02L	2	
SF3	Выключатель автоматический однополюсный S201-Z2; Inp=2 А; Iомс=2In...3In, с вспомогательным контактом положения S2C-H11L	1	

1 Данный чертеж выполнен на основании заводской схемы 000 "ЧЗ30" К02014.12.01.000 "РУ-10 кВ КСО-203-13.1-6004 (ТН). Схема электрическая принципиальная";  
 2 Схема выполнена для ячейки ТН 1 с.ш. Для ячейки ТН 2 с.ш. схема аналогична, с учетом изменений, указанных в скобках;  
 3 Цепи ОБР ячейки ТН 1(2) с.ш. (элементы Y1, X7) - см. схему электрическую принципиальную оперативной блокировки разъединителей на листе 12.

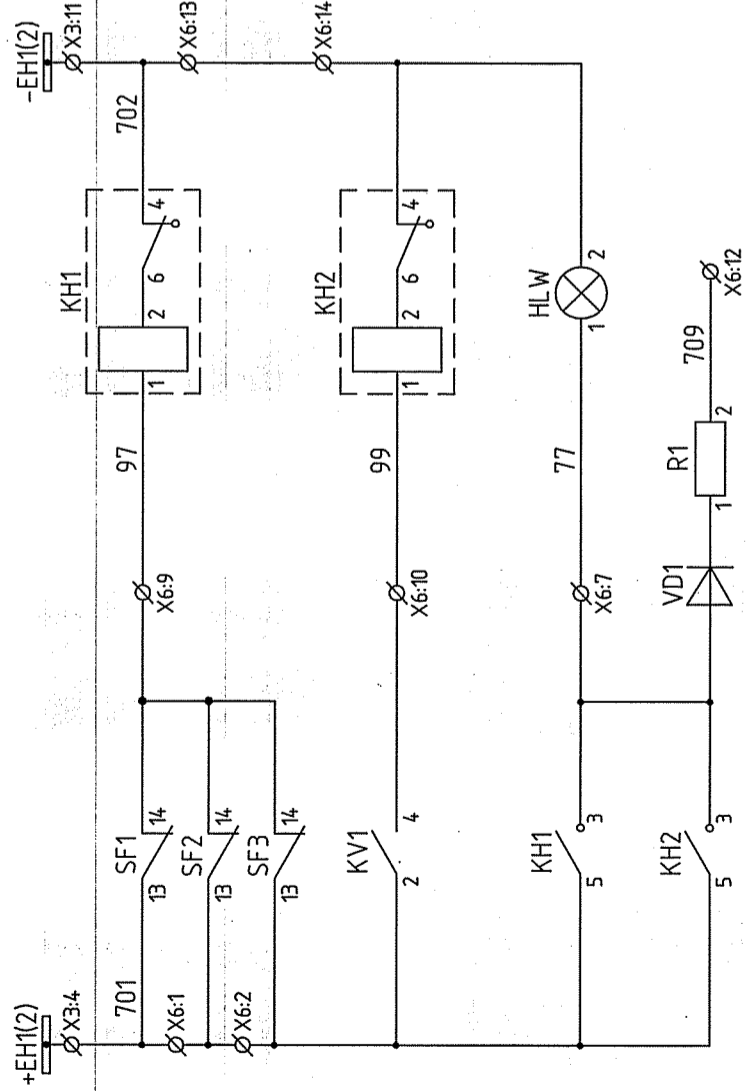
Инд. № подл. Подпись и дата  
 Взам. инд. №  
 Составлено

1010-001-Р3	
Изм. Колуч.	Лист
Разраб.	Лист
Проверил	Штампуется
И.контр.	Храмушина
Дата	04.15
Подпись	
Дата	04.15
Лист	Р
Листов	8.1
Стадия	Лист
Листов	3
Реконструкция яч.№ 1 и яч.№ 24 РУ 10 кВ ПС Лечебная, 4БКРП ноб. п/№ 854. Две КЛ 10 кВ ПС Лечебная - 4БРП ноб. п/№ 854 для электроснабжения жилой застройки по адресу: ул. Филоновская - ул. Латвийская - пер. Мезенский - ул. Логиновская Блочный комплектный распределительный пункт 10 кВ (БКРП ноб. п/№854) Ячейка ТН 1(2) с.ш. 10 кВ. Схема электрическая принципиальная	

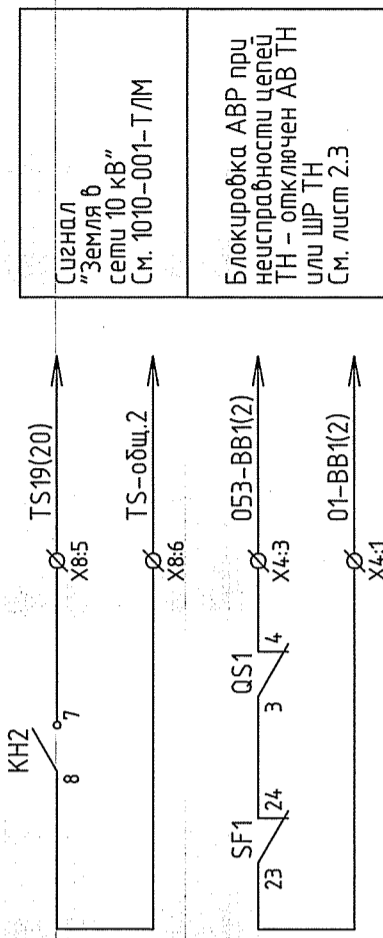


1010-001-Р3			
Реконструкция яч. № 1 и яч. № 24 РУ 10 кВ ПС Лечебная, 4БКРП ноб. п/№ 854. Две КЛ 10 кВ ПС Лечебная - 4БРП ноб. п/№ 854 для электроснабжения жилой застройки по адресу: ул. Филатовская - ул. Ламбейская - пер. Мезенский - ул. Логиновская			
Изм.	Колуч.	Лист	Ндоку.
Разраб.	Либшиц	Подпись	Дата
Проверил	Шамсуддинов	<i>Шамсуддинов</i>	04.15
Н.контр.	Храмушина	<i>Храмушина</i>	04.15
Стадия	Лист	Листов	
Р	8.2	3	
Блочный комплектный распределительный пункт 10 кВ (БКРП ноб. п/№854)		Ячейка ТН 1(2) с.ш. 10 кВ.	
Схема электрическая принципиальная		Проектная компания	
		ЭЛЕКТРИЧЕСКИЕ СЕТИ	

Инд. № подл.	Подпись и дата	Вам. инд. №	Составлено
--------------	----------------	-------------	------------



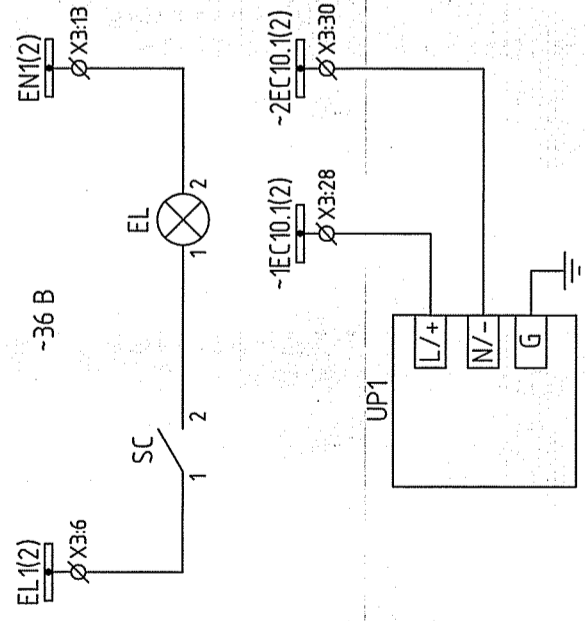
Шинки сигнализации	Предупредительная сигнализация
Отключен АВ цепей напряжения	
Сигнализация "Земля в сети 10 кВ"	
Лампа "Блинкер не поднят"	
Предупредительная сигнализация	



Сигнал "Земля в сети 10 кВ" см. 1010-001-Т/М

Блокировка АВР при неустойчивости цепей ТН - отключен АВ ТН или ШР ТН см. лист 2.3

Шинки питания цепей освещения	
Цепи освещения	
Цепи ~220 В питания ТИТ	



Инт. № подл.	Подпись и дата	Вам. инт. №	Составлено
--------------	----------------	-------------	------------

1010-001-Р3			
Изм.	Кол.уч.	Лист	Индок.
Разраб.	Либшиц	Шамсутдинов	Дата 04.15
Проверил			04.15
И.контр.	Храмушина		04.15
Реконструкция яч.№ 1 и яч.№ 24 РУ 10 кВ ПС Лечебная. 4БРП ноб. п/№ 854. Две КЛ 10 кВ ПС Лечебная - 4БРП ноб. п/№ 854 для электроснабжения жилой застройки по адресу: ул. Филатовская - ул. Ламбейская - пер. Мезенский - ул. Логинобская		Стадия	Лист
Блочный комплектный распределительный пункт 10 кВ (БКРП ноб. п/№854)		Р	8.3
Ячейка ТН 1(2) с.ш. 10 кВ. Схема электрическая принципиальная		Листов	3

X1	Выборы обмоток ТН	1	TV1(2).A:a2	A601	B601	TV1(2).B:a2	C601	TV1(2).C:a2	N601	TV1(2).A:x2	5						
		2	TV1(2).B:a2	B601	TV1(2).B:a1	C602	TV1(2).C:a1	N602	TV1(2).A:x1	6	TV1(2).A:a1	6	A602	TV1(2).A:a1	B602	TV1(2).B:a1	
		3	TV1(2).C:a2	C601	TV1(2).C:a1	N601	TV1(2).A:x2	7	TV1(2).B:a1	7	TV1(2).B:a1	7	B602	TV1(2).B:a1	C602	TV1(2).C:a1	
		4	TV1(2).A:x2	N601	TV1(2).A:x1	8	TV1(2).C:a1	N602	TV1(2).A:x1	8	TV1(2).C:a1	8	C602	TV1(2).C:a1	N602	TV1(2).A:x1	
		5			9	TV1(2).A:x1	9	TV1(2).A:x1	9	TV1(2).A:x1	9	TV1(2).A:x1	9	N602	TV1(2).A:x1	TV1(2).B:a0	H601
		6	TV1(2).A:a1	A602	TV1(2).A:a1	10		10		10		10					
		7	TV1(2).B:a1	B602	TV1(2).B:a1	11	TV1(2).B:a0	H601	TV1(2).B:a0	11	TV1(2).B:a0	11	H601	TV1(2).B:a0	TV1(2).C:x0	12	
		8	TV1(2).C:a1	C602	TV1(2).C:a1	12		12		12		12			TV1(2).C:x0	13	
		9	TV1(2).A:x1	N602	TV1(2).A:x1	13		13		13		13				14	
		10			14		14		14		14					15	
		11	TV1(2).B:a0	H601	TV1(2).B:a0	15		15		15		15					
		12	TV1(2).C:x0	K601	TV1(2).C:x0												
		13															
		14															
		15															

X2	Цепи напряжения	1	EV A1(2)	SF1:2	1	○
		2	EV B1(2)	X1:2	2	○
		3	EV B1(2)	X1:2	3	○
		4	EV C1(2)	SF1:4	4	○
		5	EV C1(2)	SF1:4	5	○
		6	EV N1(2)	SF1:6	6	○
		7	EV N1(2)	SF1:6	7	○
		8	EV A1(2)P	SF2:2	8	○
		9	EV A1(2)P	SF2:2	9	○
		10	EV B1(2)P	X1:7	10	○
		11	EV B1(2)P	X1:7	11	○
		12	EV C1(2)P	SF2:4	12	○
		13	EV C1(2)P	SF2:4	13	○
		14	EV N1(2)P	SF2:6	14	○
		15	EV N1(2)P	SF2:6	15	○
		16	EV H1(2)	SF3:2	16	○
		17	EV H1(2)	SF3:2	17	○
		18	EV K1(2)	X1:12	18	○
		19	EV K1(2)	X1:12	19	○
		20			20	○

В соседний релейный шкаф проходом ПВЗ сеч. 2,5 мм<sup>2</sup>

X3	Шунки	1			
		2			
		3			
		4	X6:1	+EN1(2)	
		5			
		6	SC:1	EL1(2)	
		7			
		8			
		9			
		10			
		11	X6:13	-EN1(2)	
		12			
		13	EL:2	EN1(2)	
		14			
		15			
		16			
		17			
		18			
		19			
		20			
		21			
		22			
		23			
		24			
		25			
		26			
		27			
		28	UP1:L/+	-ЕС10.1(2)	
		29			
		30	UP1:N/-	-2ЕС10.1(2)	

В соседний релейный шкаф проходом ПВЗ сеч. 2,5 мм<sup>2</sup>

1 Схема выполнена для ячейки ТН 1 с.ш. Для ячейки ТН 2 с.ш. схема аналогична, с учетом изменений, указанных в скобках.

1010-001-P3			
Реконструкция яч.№ 1 и яч.№ 24 РУ 10 кВ Лечебная. 4БКРП нов. п/№ 854. Две КЛ 10 кВ ПС Лечебная - 4БРП нов. п/№ 854 для электроснабжения жилой застройки по адресу: ул. Филатовская - ул. Ламбовская - пер. Мезенский - ул. Логиновская			
Изм. Кол.уч.	Лист	Издок.	Подпись Дата
	Листов		04.15
Проверил	Шамсутдинов		04.15
Н.контр.	Храмушина		04.15
Блочный комплектный распределительный пункт 10 кВ (БКРП нов. п/№854)		Стадия	Лист
Ячейка ТН 1(2) с.ш. 10 кВ. Схема электрическая подключения		Р	9.1
Листов			2





Ячейка ТН 1(2) с.ш. 10 кВ.  
Схема электрическая подключения

Блочный комплектный распределительный пункт 10 кВ (БКРП нов. п/№854)

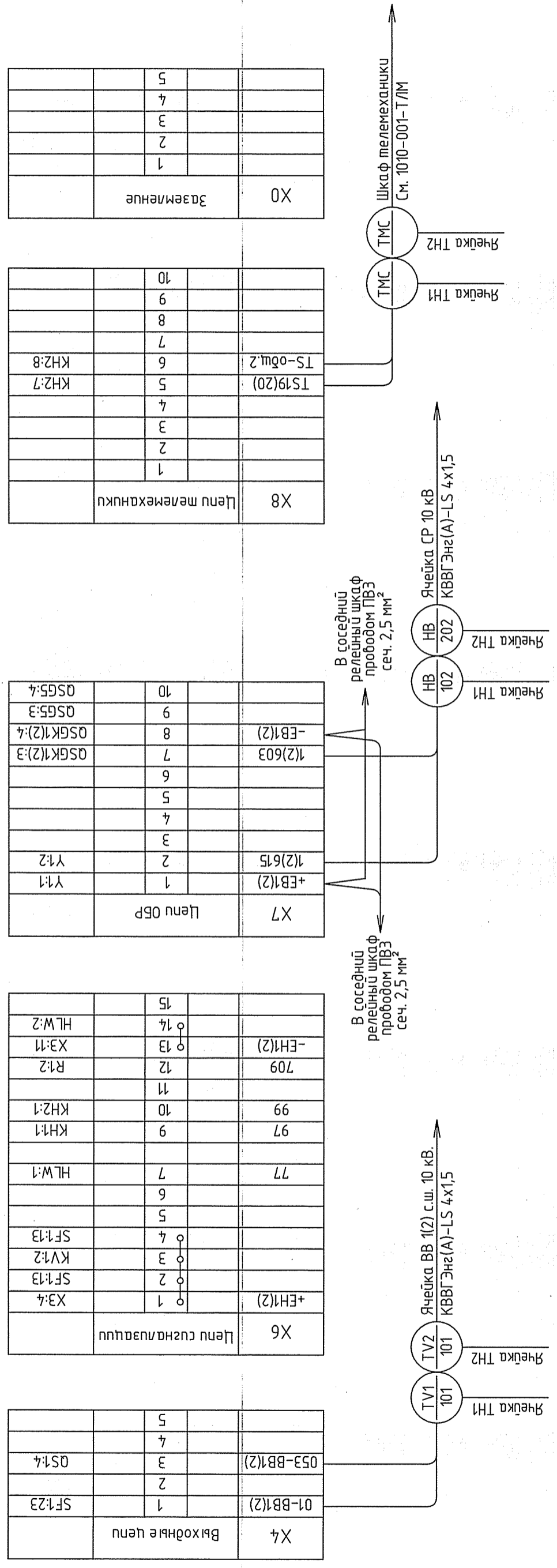
Реконструкция яч.№ 1 и яч.№ 24 РУ 10 кВ ПС Лечебная. 4БКРП нов. п/№ 854. Две КЛ 10 кВ ПС Лечебная - 4БРП нов. п/№ 854 для электроснабжения жилой застройки по адресу: ул. Филатовская - ул. Лафайская - пер. Мезенский - ул. Лозинобская

1010-001-Р3

Изм.	Колуч.	Лист	Индок.	Подпись	Дата
				<i>Васильев</i>	04.15
Разраб.	Либшиц			<i>Сидорова</i>	04.15
Проверил	Шамсудинов				
Н.контр.	Храмушина				

Стадия	Лист	Листов
Р	9.2	2

Инд. № подл.	Подпись и дата	Взам. инб. №	Согласовано



Выходные цепи	01-ВВ1(2)	1			
	SF1:23	2			
	053-ВВ1(2)	3			
	QS1:4	4			
		5			

Цепи сигнализации	+EH1(2)	1			
	X3:4	2			
	SF1:13	3			
	KV1:2	4			
	SF1:13	5			
	HLW:1	6			
	77	7			
	KN1:1	9			
	KN2:1	10			
	R1:2	11			
	709	12			
	X3:11	13			
	HLW:2	14			
		15			

Цепи ОПР	+EB1(2)	1			
	Y1:1	2			
	Y1:2	3			
		4			
		5			
		6			
	OSGK1(2):3	7			
	OSGK1(2):4	8			
	OSG5:3	9			
	OSG5:4	10			

Цепи телемеханики		1			
		2			
		3			
		4			
	TS19(20)	5			
	KN2:7	6			
	KN2:8	7			
		8			
		9			
		10			

Заземление		1			
		2			
		3			
		4			
		5			

Шкаф телемеханики  
См. 1010-001-Т/М

Ячейка СР 10 кВ  
КВВГЭнг(А)-LS 4x1,5

Ячейка ТН1  
Ячейка ТН2

Ячейка ТН1  
Ячейка ТН2

В соседний релейный шкаф проходом ПВЗ сеч. 2,5 мм²

В соседний релейный шкаф проходом ПВЗ сеч. 2,5 мм²

Поз. обозначение	Наименование	Кол.	Примечание
QS7, QSG7	Разъединитель РВз-10/1000II с заземляющим ножом	1	
SA1...SA8	Переключатель ПК16-12И 0103 УЗ	8	
SA9, SA10	Переключатель 4G16-100-U-R114	2	
X11...X14	Набор клеммных зажимов с размыкателем винтового типа; 6 мм <sup>2</sup>	4	
X7, X10	Набор клеммных зажимов винтового типа; 4 мм <sup>2</sup>	2	См. ТТ п.2
X0	Набор клеммных зажимов винтового заземляющего типа; 4 мм <sup>2</sup>	1	
Y1, Y2	Замок электромагнитный блокировочный, ЗБ-1, =220 В	2	Установл. на QS7, QSG7 - См. ТТ п.2

Секционирование шинки питания оперативных цепей

Секционирование шинки питания терминалов

Секционирование шинки питания цепей управления быключателя

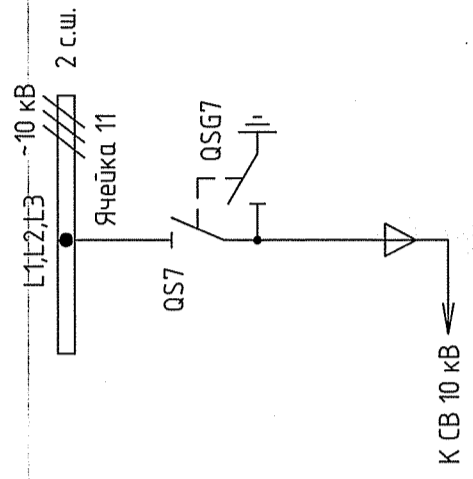
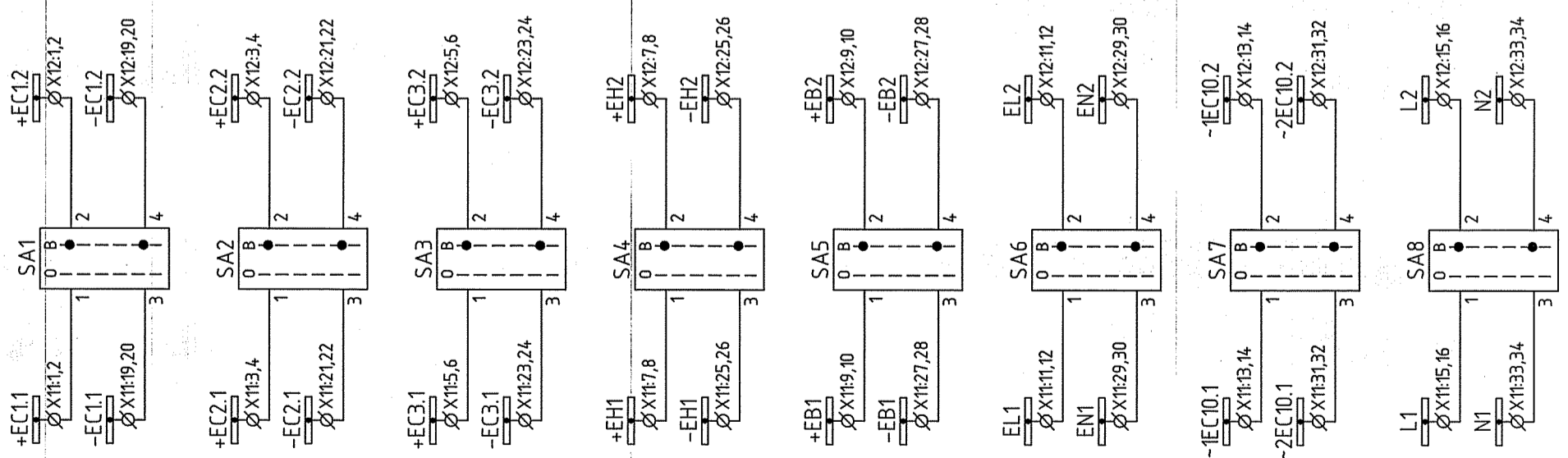
Секционирование шинки сигнализации

Секционирование шинки ОБР

Секционирование шинки освещения камер КСО

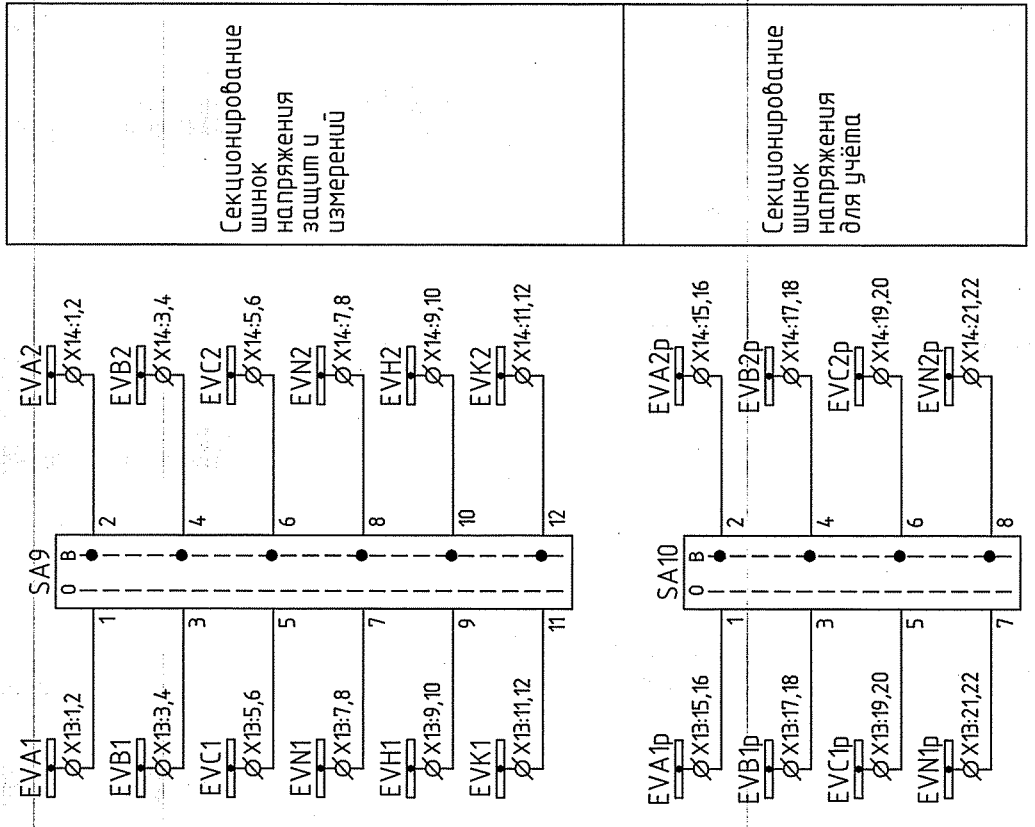
Секционирование шинки питания ТИТ

Секционирование шинки дополнительного питания счетчиков



1 Данный чертеж выполнен на основании заводской схемы 000 "ЧЗЭО" К02014.12.01000 "РУ-10 кВ КСО-203-24-6004. (СР). Схема электрическая принципиальная";  
 2 Цепи ОБР ячейки СР (элементы Y1, Y2, X7, X10) - см. схему электрическую принципиальную оперативной блокировки разъединителей на листе 12.

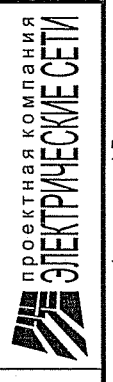
1010-001-РЗ	
Реконструкция яч.№ 1 и яч.№ 24 РУ 10 кВ ПС Лечебная, 4БКРП nob. п/№ 854. Две КЛ 10 кВ ПС Лечебная - 4БРП nob. п/№ 854 для электроснабжения жилой застройки по адресу: ул. Филатовская - ул. Латышская - пер. Мезенский - ул. Логиновская	
Изм. Колуч.	Лист Идок. Дата
Разраб. Лубщц	04.15
Проверил Шамсутдинов	04.15
Н.контр. Храмушина	04.15
Блочный комплектный распределительный пункт 10 кВ (БКРП nob. п/№854)	Стандия Лист Листов
Ячейка СР 10 кВ.	Р 10.1 2
Схема электрическая принципиальная	проектная компания ЭЛЕКТРИЧЕСКИЕ СЕТИ



Секционирование  
шнук  
напряжения  
защит и  
измерений

Секционирование  
шнук  
напряжения  
для учёта

1010-001-РЗ										
Реконструкция яч. № 1 и яч. № 24 РУ 10 кВ ПС Лечебная, 4БКРП nob. п/№ 854. Две КЛ 10 кВ ПС Лечебная - 4БРП nob. п/№ 854 для электроснабжения жилой застройки по адресу: ул. Филатовская - ул. Ламбовская - пер. Мезенский - ул. Логиновская										
Изм.	Колуч.	Лист	Идок.	Подпись	Дата	Стадия	Лист	Листов		
Разраб.		Либшиц		<i>Либшиц</i>	04.15	Блочный комплектный распределительный пункт 10 кВ (БКРП nob. п/№854)	Р	10.2	2	
Проверил		Шамсуддинов		<i>Шамсуддинов</i>	04.15					
Н.контр.		Храмушина		<i>Храмушина</i>	04.15	Ячейка СР 10 кВ. Схема электрическая принципиальная				



Формат А3

Инд. № подл.	Подпись и дата	Взам. инд. №	Составлено

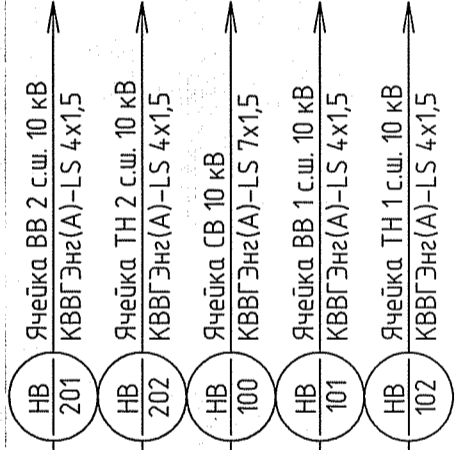


Центр ОВР	X7	+EB2	1	Y1:1
	X10:8	+EB2	2	Y1:2
Заемление	X10:9		3	Y2:1
	X10:11		4	Y2:2
	X10:3		5	
	-EB2		6	
	-EB1		7	
			8	QS7:4, X10:12
			9	QS7:3
			10	QS7:4

В соседний релейный шкаф проходом ПВЗ сеч. 2,5 мм<sup>2</sup>

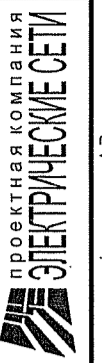
В соседний релейный шкаф проходом ПВЗ сеч. 2,5 мм<sup>2</sup>

Центральные ОВР	X10	1603	1	1603
		1603	2	X7:9
		1613	3	X7:9
		1615	4	1615
		1617	5	1617
		2603	6	2603
		2603	7	X7:2
		2609	8	X7:2
		2615	9	X7:4
		2615	10	2615
		2617	11	X7:7
		-EB2	12	X7:8
			13	
			14	
			15	



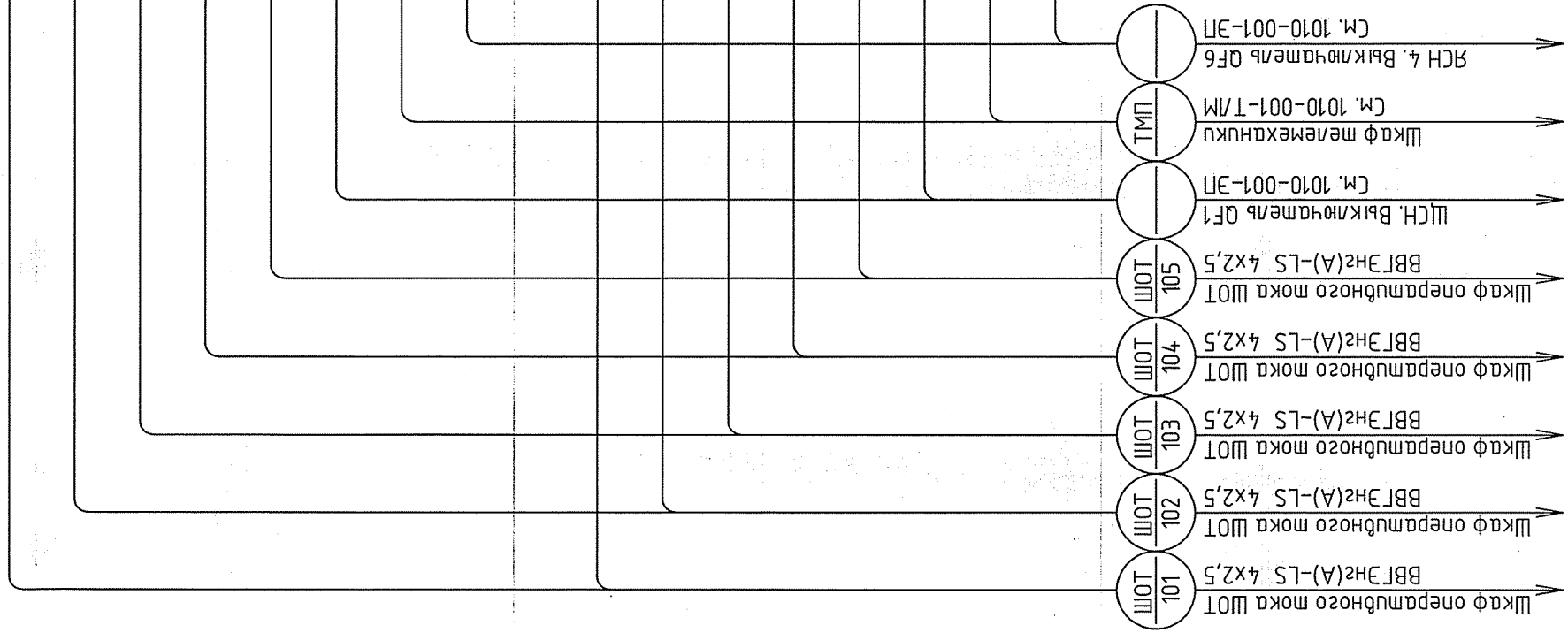
- Ячейка ВВ 2 с.ш. 10 кВ КВВГЭнг(А)-LS 4x1,5
- Ячейка ТН 2 с.ш. 10 кВ КВВГЭнг(А)-LS 4x1,5
- Ячейка СВ 10 кВ КВВГЭнг(А)-LS 7x1,5
- Ячейка ВВ 1 с.ш. 10 кВ КВВГЭнг(А)-LS 4x1,5
- Ячейка ТН 1 с.ш. 10 кВ КВВГЭнг(А)-LS 4x1,5

1010-001-Р3		Р		Лист		Листов	
Реконструкция яч.№ 1 и яч.№ 24 РУ 10 кВ Лечебная. 4БКРП nob. п/№ 854. Две КЛ 10 кВ ПС Лечебная - 4БРП nob. п/№ 854 для электроснабжения жилой застройки по адресу: ул. Филатовская - ул. Ламбовская - пер. Мезенский - ул. Логиновская		Блочный комплектный распределительный пункт 10 кВ (БКРП nob. п/№854)		11.1		4	
Изм.	Колуч.	Лист	Идок.	Подпись	Дата		
					04.15		
Разраб.	Либшиц				04.15		
Проверил	Шамсуддинов						
Н.контр.	Храмушина				04.15		



В соседний  
релейный шкаф  
1 с.ш.  
прободом ПВЗ  
сеч. 2,5 мм<sup>2</sup>

Х11	Шинки питания 1 с.ш.
+EC1.1	1 SA1:1
+EC1.1	2 SA1:1
+EC2.1	3 SA2:1
+EC2.1	4 SA2:1
+EC3.1	5 SA3:1
+EC3.1	6 SA3:1
+EH1	7 SA4:1
+EH1	8 SA4:1
+EB1	9 SA5:1
+EB1	10 SA5:1
EL1	11 SA6:1
EL1	12 SA6:1
-1EC10.1	13 SA7:1
-1EC10.1	14 SA7:1
L1	15 SA8:1
L1	16 SA8:1
	17
	18
-EC1.1	19 SA1:3
-EC1.1	20 SA1:3
-EC2.1	21 SA2:3
-EC2.1	22 SA2:3
-EC3.1	23 SA3:3
-EC3.1	24 SA3:3
-EH1	25 SA4:3
-EH1	26 SA4:3
-EB1	27 SA5:3
-EB1	28 SA5:3
EN1	29 SA6:3
EN1	30 SA6:3
-2EC10.1	31 SA7:3
-2EC10.1	32 SA7:3
N1	33 SA8:3
N1	34 SA8:3
	35



1010-001-Р3			
Изм.	Колуч.	Лист	НДок.
Разраб.	Лишниц	Подпись	Дата
Проверил	Шамсуддинов	04.15	
Н.контр.	Храмушина	04.15	
Реконструкция яч.№ 1 и яч.№ 24 РУ 10 кВ ПС Лечебная. 4БКРП ноб. п/№ 854. Две КЛ 10 кВ ПС Лечебная - 4БРП ноб. п/№ 854 для электроснабжения жилой застройки по адресу: ул. Филатовская - ул. Ламбдйская - пер. Мезенский - ул. Логиновская		Стадия	Лист
Блочный комплектный распределительный пункт 10 кВ (БКРП ноб. п/№854)		Р	11.2
Ячейка СР 10 кВ. Схема электрическая подключения		Листов	4



Создано

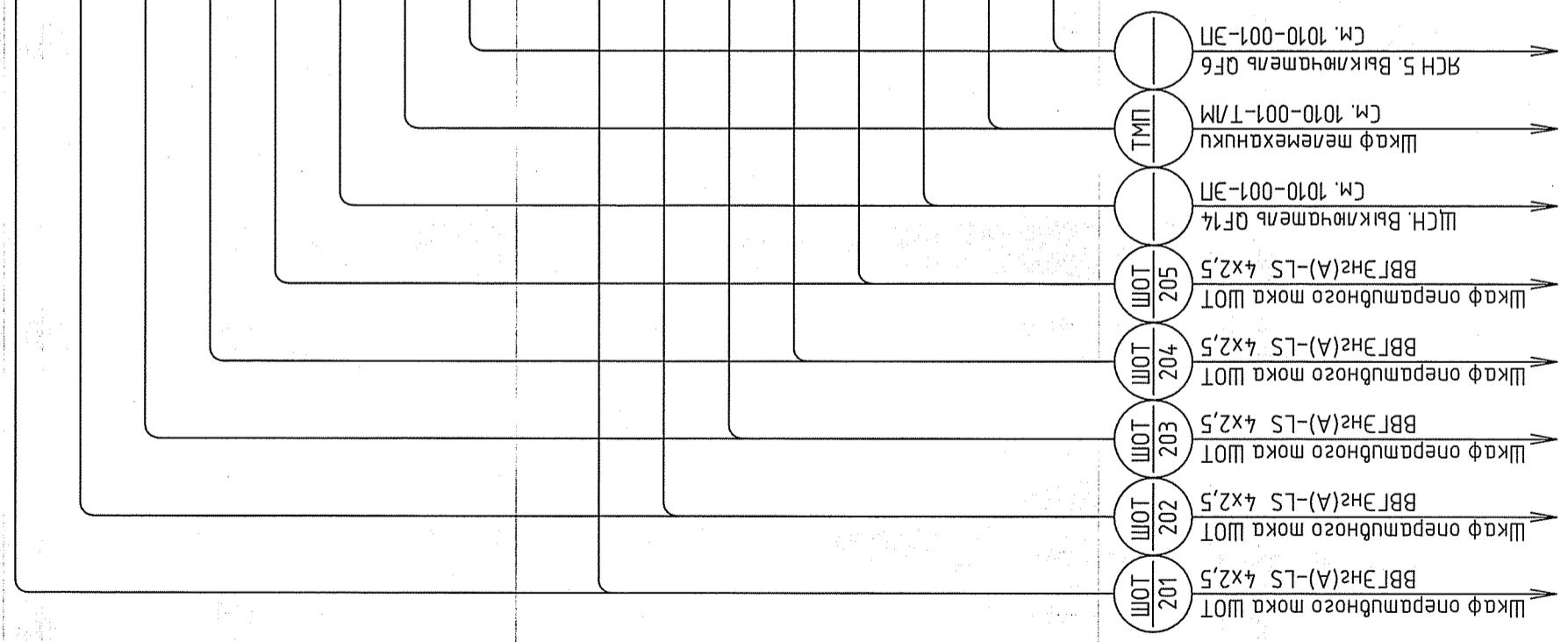
Вам. инб. №

Подпись и дата

Инб. № подл.

В соседний  
релейный шкаф  
2 с.ш.  
прободом ПВЗ  
сеч. 2,5 мм<sup>2</sup>

Х12	Шунки питания 2 с.ш.	
+EC1.2	1	SA1:2
+EC1.2	2	
+EC2.2	3	SA2:2
+EC2.2	4	
+EC3.2	5	SA3:2
+EC3.2	6	
+EH2	7	SA4:2
+EH2	8	
+EB2	9	SA5:2
+EB2	10	
EL2	11	SA6:2
EL2	12	
-1EC10.2	13	SA7:2
-1EC10.2	14	
L2	15	SA8:2
L2	16	
	17	
	18	
-EC1.2	19	SA1:4
-EC1.2	20	
-EC2.2	21	SA2:4
-EC2.2	22	
-EC3.2	23	SA3:4
-EC3.2	24	
-EH2	25	SA4:4
-EH2	26	
-EB2	27	SA5:4
-EB2	28	
EN2	29	SA6:4
EN2	30	
-2EC10.2	31	SA7:4
-2EC10.2	32	
N2	33	SA8:4
N2	34	
	35	



1010-001-Р3			
Реконструкция яч. № 1 и яч. № 24 РУ 10 кВ ПС Лечебная, 4БКРП nob. п/№ 854. Две КЛ 10 кВ ПС Лечебная - 4БРП nob. п/№ 854 для электроснабжения жилой застройки по адресу: ул. Филатовская - ул. Латвийская - пер. Мезенский - ул. Логиновская			
Изм.	Колуч.	Лист	Дата
Разраб.	Листец	Подпись	Дата
Проверил	Шамсуддинов		04.15
Н.контр.	Храмушина		04.15
Блочный комплектный распределительный пункт 10 кВ (БКРП nob. п/№854)		Стадия	Лист
Ячейка СР 10 кВ.		Р	11.3
Схема электрическая подключения		Листов	4



формат А3

Инд. № подл.	Подпись и дата	Взам. инд. №	Составлено
--------------	----------------	--------------	------------

В соседний  
релейный шкаф  
1 с.ш.  
прободом ПВЗ  
сеч. 2,5 мм<sup>2</sup>

X13	Шинки напряжения 1 с.ш.	
	1	2
EVA1	1	SA9:1
EVA1	2	
EVB1	3	SA9:3
EVB1	4	
EVC1	5	SA9:5
EVC1	6	
EVN1	7	SA9:7
EVN1	8	
EVH1	9	SA9:9
EVH1	10	
EVK1	11	SA9:11
EVK1	12	
	13	
	14	
EVA1p	15	SA10:1
EVA1p	16	
EVB1p	17	SA10:3
EVB1p	18	
EVC1p	19	SA10:5
EVC1p	20	
EVN1p	21	SA10:7
EVN1p	22	
	23	
	24	
	25	

В соседний  
релейный шкаф  
2 с.ш.  
прободом ПВЗ  
сеч. 2,5 мм<sup>2</sup>

X14	Шинки напряжения 2 с.ш.	
	1	2
EVA2	1	SA9:2
EVA2	2	
EVB2	3	SA9:4
EVB2	4	
EVC2	5	SA9:6
EVC2	6	
EVN2	7	SA9:8
EVN2	8	
EVH2	9	SA9:10
EVH2	10	
EVK2	11	SA9:12
EVK2	12	
	13	
	14	
EVA2p	15	SA10:2
EVA2p	16	
EVB2p	17	SA10:4
EVB2p	18	
EVC2p	19	SA10:6
EVC2p	20	
EVN2p	21	SA10:8
EVN2p	22	
	23	
	24	
	25	

Составлено

Вам. инб. №

Подпись и дата

Инб. № подл.

1010-001-Р3

Реконструкция яч. № 1 и яч. № 24 РУ 10 кВ Лечебная. 4БКРП нов. п/№ 854. Две КЛ 10 кВ ПС Лечебная - 4БРП нов. п/№ 854 для электроснабжения жилой застройки по адресу: ул. Филатовская - ул. Ламбская - пер. Мезенский - ул. Логинобская

Блочный комплектный  
распределительный пункт 10 кВ  
(БКРП нов. п/№854)

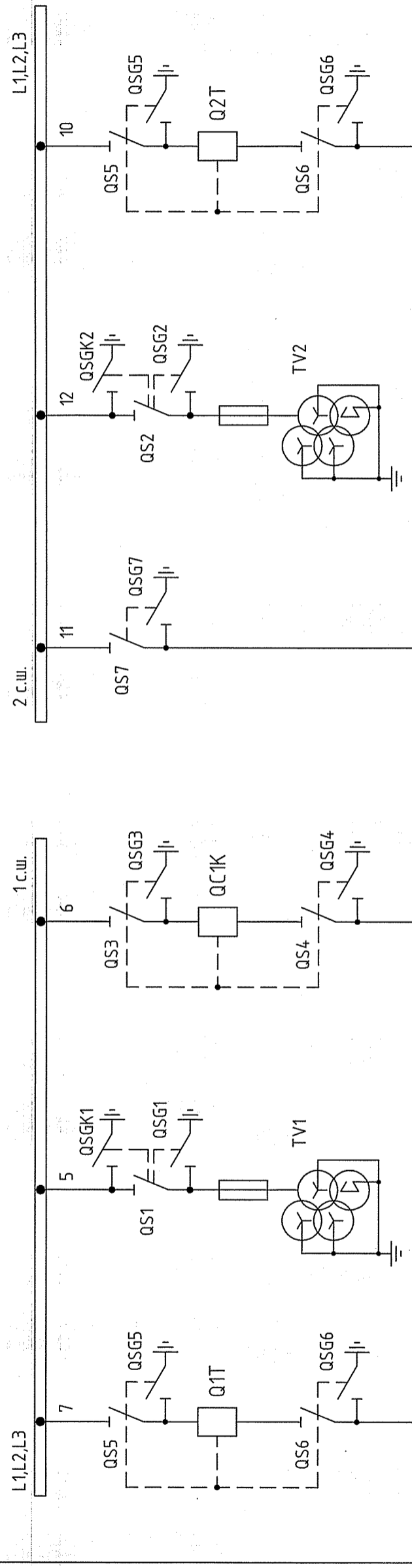
Ячейка СР 10 кВ.  
Схема электрическая подключения

Стадия Лист Листов  
Р 11.4 4



Питающая  
линия-1

Питающая  
линия-2

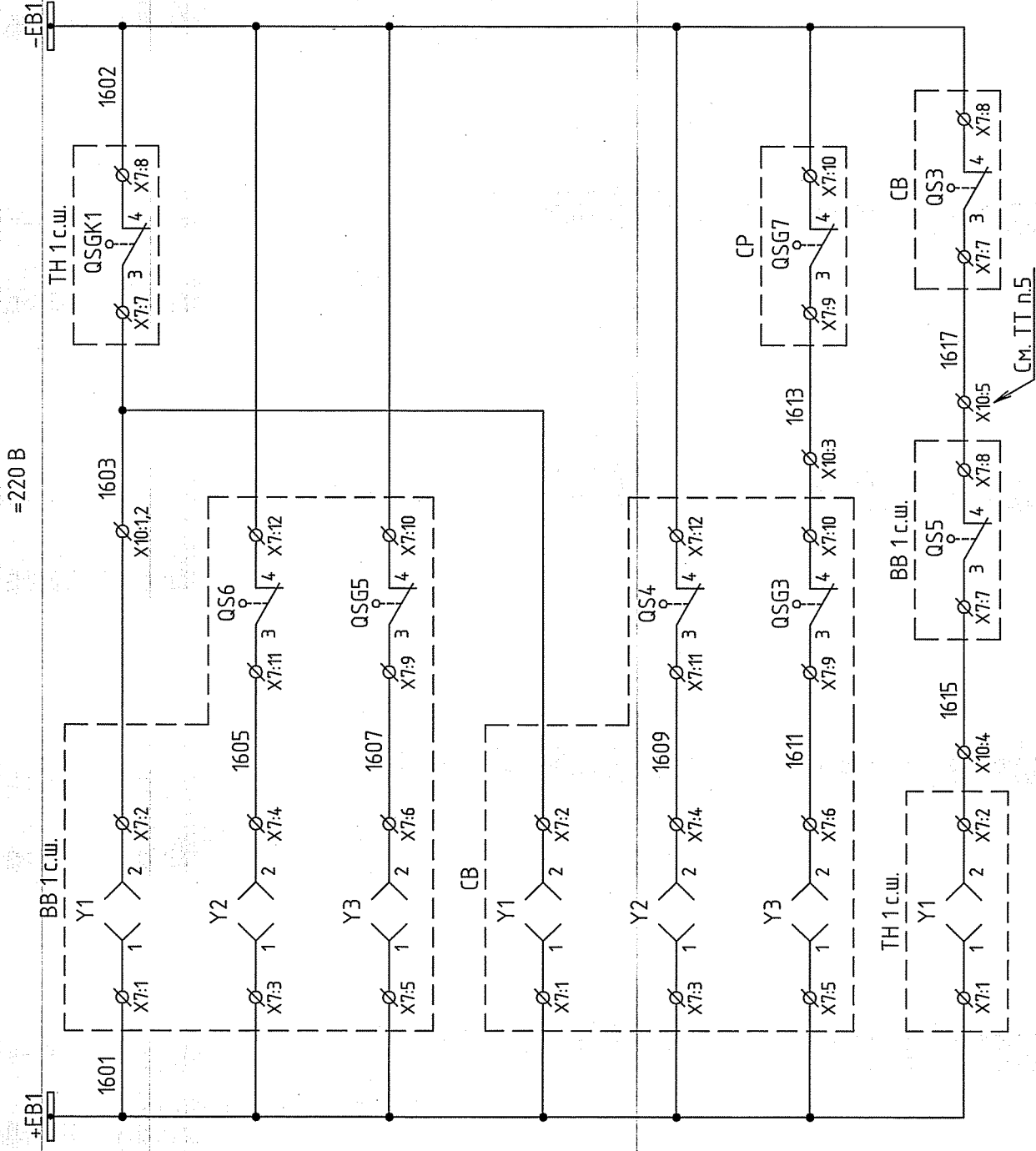


BB 1 с.ш.	TH 1 с.ш.	CB	CP	TH 2 с.ш.	BB 2 с.ш.
-----------	-----------	----	----	-----------	-----------

-----  
Механическая блокировка

- 1 Оперативная блокировка разъединителей (ОБР) предназначена для предотвращения неправильных действий с разъединителями и ЗН;
- 2 Система ОБР проектируемого объекта включает в себя:
  - шпательную механическую блокировку между аппаратами ячейки КСО (штриховые линии на поясняющей схеме);
  - электромагнитную блокировку между разъединителями и ЗН ячейки КСО с аппаратами других ячеек;
- 3 ОБР включает:
  - подачу напряжения разъединителем на участок электрической схемы, заземленный включенным ЗН, а также на участок электрической схемы, отключенный от включенных ЗН только выключателем;
  - включение ЗН на участке схемы, не отделенным разъединителем от других участков, которые могут находиться под напряжением;
  - отключение и включение разъединителями токов нарузки;
- 4 Из-за сложности выполнения не предусматривается блокировка, исключающая возможность подачи напряжения с противоположного конца питающей линии на включенный линейный ЗН ячейки ВВ. Прибор линейного напряжения должен запереться на механический замок, который должен быть опломбирован. Ключ от замка должен находиться у лица, ответственного за проведение оперативных переключений;
- 5 Соединение элементов ОБР ячеек (замков и блок-контактов) в единую схему выполнено в ячейке CP на наборе зажимов X10.

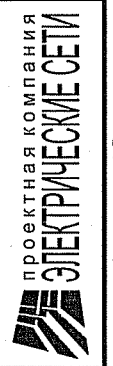
1010-001-P3		Р		12.1		4	
Реконструкция яч. № 1 и яч. № 24 РУ 10 кВ Лечебная. 4БКРП ноб. п/№ 854. Две КЛ 10 кВ ПС Лечебная - 4БРП ноб. п/№ 854 для электроснабжения жилой застройки по адресу: ул. Филатовская - ул. Ламбовская - пер. Мезенский - ул. Логиновская		Блочный комплектный распределительный пункт 10 кВ (БКРП ноб. п/№854)		Стадия		Листов	
Изм.	Коллич.	Лист	Ндоп.	Подпись	Дата		
					04.15		
Разраб.	Лидищ						
Проверил	Шамсутдинов						
Н.контр.	Храмушина						
				04.15			
				Оперативная блокировка разъединителей. Схема электрическая принципиальная			



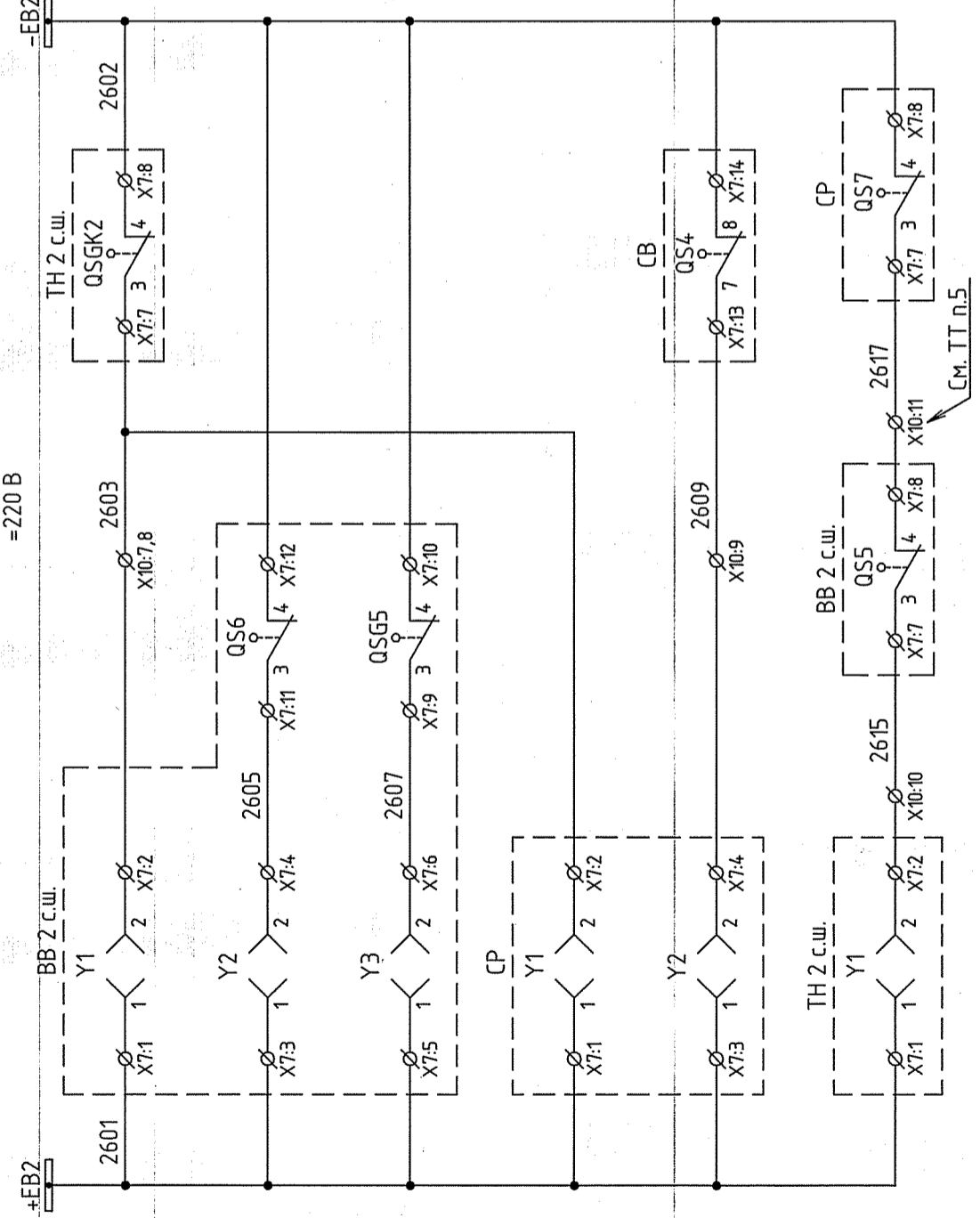
Шинки блочной 1 с.ш.	
ШП QS5	Ячейка BB 1 с.ш.
ЗН QSG5	
ЛР QS6	
ШП QS3	Ячейка CB
ЗН QSG3	
ЛР QS4	
ЗН 1 с.ш. QSGK1	Ячейка TH 1 с.ш.

Инт. № подл. Подпись и дата  
Вам. инт. №  
Составлено

1010-001-P3	
Реконструкция яч. № 1 и яч. № 24 РУ 10 кВ Лечебная, 4БКРП н.б. п/№ 854. Две КЛ 10 кВ Лечебная - 4БРП н.б. п/№ 854 для электроснабжения жилой застройки по адресу: ул. Филатовская - ул. Ламбейская - пер. Мезенский - ул. Логиновская	
Блочный комплектный распределительный пункт 10 кВ (БКРП н.б. п/№854)	Стадия Лист Листов
Оперативная блочная развешиваемая схема электрическая принципиальная	Р 12.2 4
Изм. Колуч. Лист Ндоп. Подпись Дата	
Разраб. Либшиц Шамсудинов	04.15
Проверил Шамсудинов	04.15
Н.контр. Храмушина	04.15



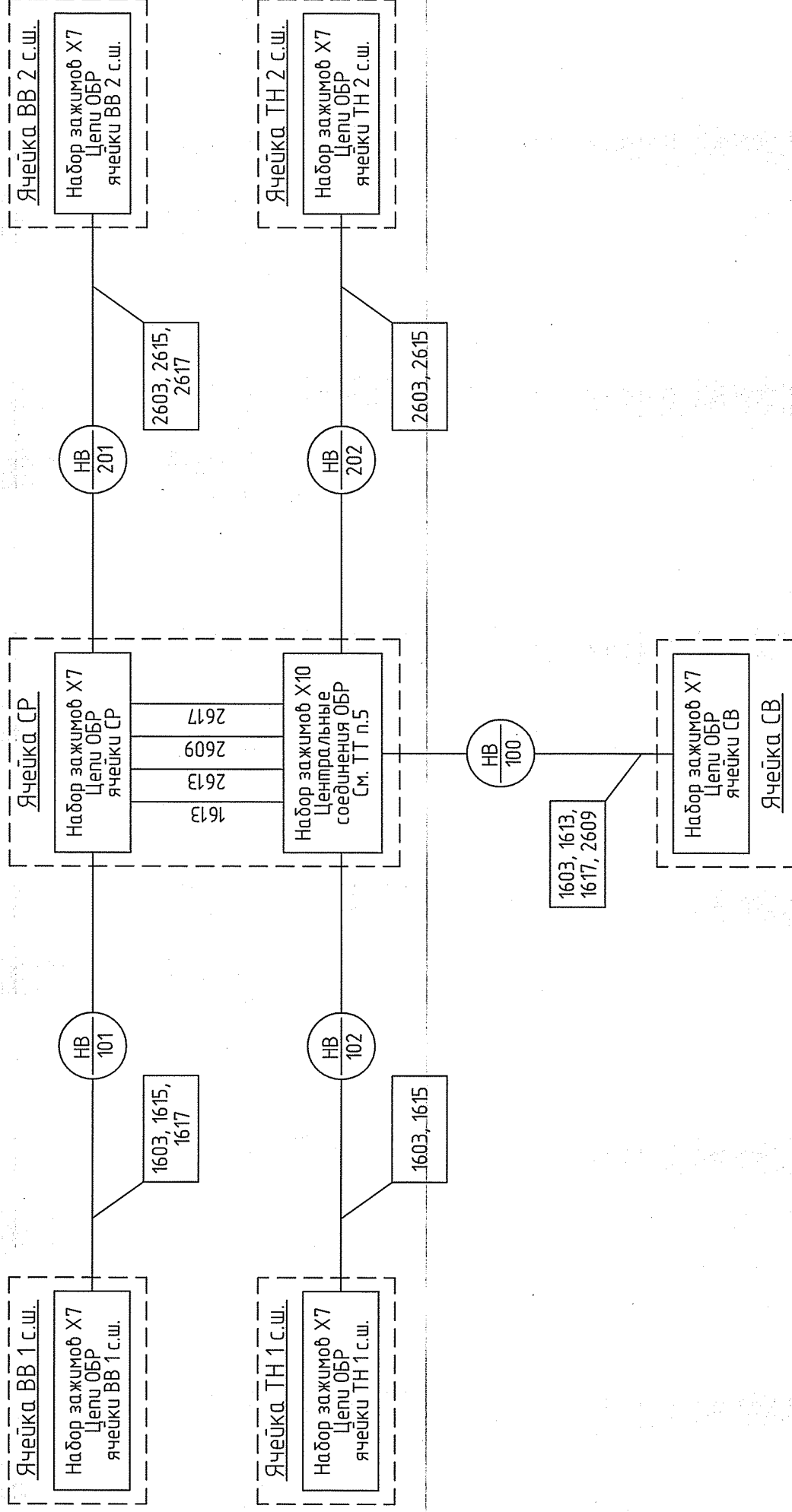
Инв. № подл. Подпись и дата  
Взам. инв. №  
Составлено



Шинки блокаровки 2 с.ш.	
ШП QSG5	Ячейка BB 2 с.ш.
3Н QSG5	
ЛР QSG6	
СР QSG7	Ячейка СР
3Н QSG7	
3Н 2 с.ш. QSGK2	Ячейка TH 2 с.ш.

1010-001-Р3			
Реконструкция яч. № 1 и яч. № 24 РУ 10 кВ ПС Лечебная, 4БКРП nob. п/№ 854. Две КЛ 10 кВ ПС Лечебная - 4БРП nob. п/№ 854 для электроснабжения жилой застройки по адресу: ул. Филатовская - ул. Латвийская - пер. Мезенский - ул. Логиновская			
Изм.	Колуч.	Лист	Исток
Разраб.	Либшиц	Шамсуддинов	04.15
Проверил			04.15
Н.контр.	Храмушина		04.15
Блочный комплектный распределительный пункт 10 кВ (БКРП nob. п/№854)		Лист	Листов
Оперативная блокровка разъединителей. Схема электрическая принципиальная		Р	12.3
4		ЭЛЕКТРИЧЕСКИЕ СЕТИ	
проектная компания			
формат А3			

Структурная схема кабельных связей ОБР

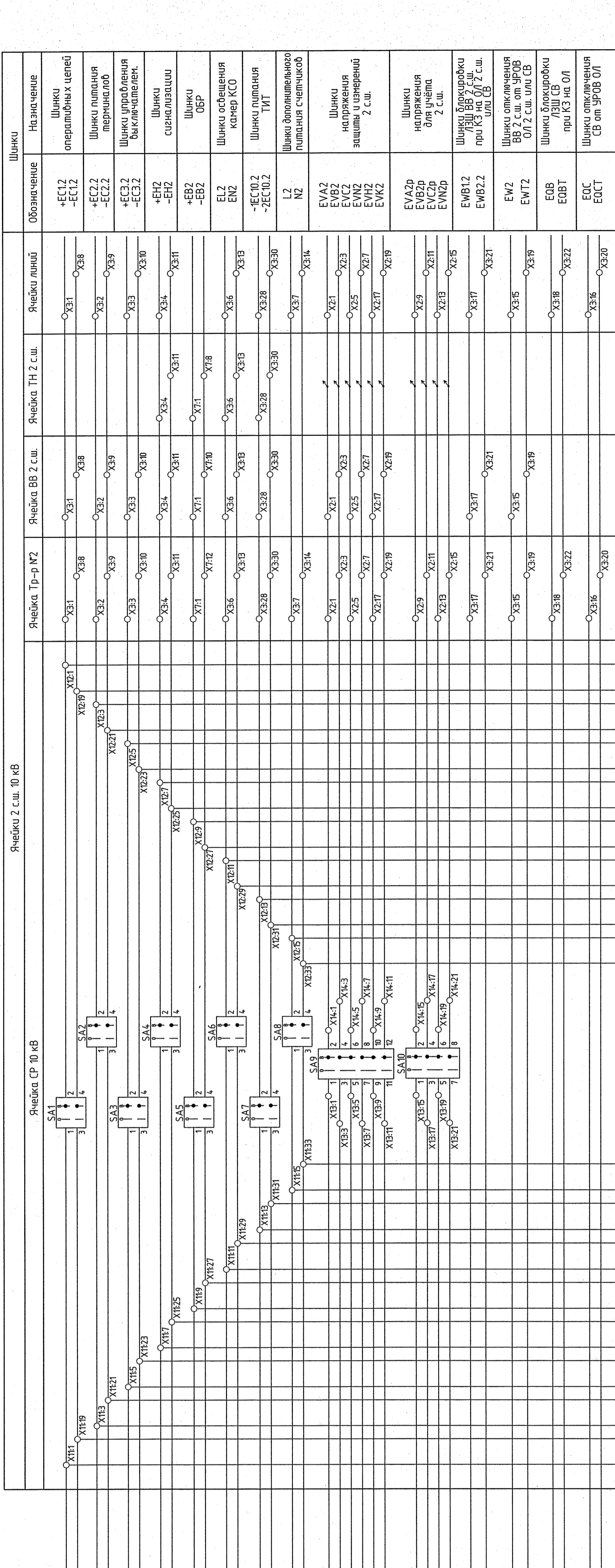


Инт. № подл.	Подпись и дата	Взам. инт. №	Составлено
--------------	----------------	--------------	------------

1010-001-Р3			
Реконструкция яч. № 1 и яч. № 24 РУ 10 кВ Лечебная, 4БКРП nob. п/№ 854. Две КЛ 10 кВ ПС Лечебная - 4БРП nob. п/№ 854 для электроснабжения жилой застройки по адресу: ул. Филатовская - ул. Ладынская - пер. Мезенский - ул. Логиновская			
Изм.	Колуч.	Лист	Листов
Разраб.	Либшиц	Подпись	Дата
Проверил	Шамсутдинов	Либ	04.15
Н.контр.	Храмушина	б	04.15
Блочный комплектный распределительный пункт 10 кВ (БКРП nob. п/№854)		Р	12.4
Оперативная блокировка разъединителей. Схема электрическая принципиальная		Р	4
Проектная компания ЭЛЕКТРИЧЕСКИЕ СЕТИ			



Шунки		Ячейки 1 с.ш. 10 кВ				Шунки	
Назначение	Обозначение	Ячейка ЛН1 с.ш.	Ячейка ВВ 1 с.ш.	Ячейка Тр-р №1	Ячейка СВ 10 кВ	Обозначение	Назначение
Шунки оперативных цепей	+ЕС1.1 -ЕС1.1	Х31	Х38	Х31	Х38	+ЕС1.2 -ЕС1.2	Шунки оперативных цепей
Шунки питания терминалов	+ЕС2.1 -ЕС2.1	Х32	Х39	Х32	Х39	+ЕС2.2 -ЕС2.2	Шунки питания терминалов
Шунки управления выключателем	+ЕС3.1 -ЕС3.1	Х33	Х30	Х33	Х30	+ЕС3.2 -ЕС3.2	Шунки управления выключателем
Шунки сигнализации	+ЕН1 -ЕН1	Х34	Х31	Х34	Х31	+ЕН2 -ЕН2	Шунки сигнализации
Шунки ОБР	+ЕВ1 -ЕВ1	Х71	Х70	Х71	Х70	+ЕВ2 -ЕВ2	Шунки ОБР
Шунки освещения камер КСО	ЕЛ1	Х36	Х33	Х36	Х33	ЕЛ2	Шунки освещения камер КСО
Шунки питания ТИТ	-ЕС10.1 -ЕС10.1	Х328	Х330	Х328	Х330	-ЕС10.2 -ЕС10.2	Шунки питания ТИТ
Шунки дополнительного питания счетчиков	Л1	Х37	Х30	Х37	Х30	Л2	Шунки дополнительного питания счетчиков
Шунки напряжения защиты и измерений 1 с.ш.	ЕВА1 ЕВВ1 ЕВС1 ЕВН1 ЕВК1	Х21	Х23	Х21	Х23	ЕВА2 ЕВВ2 ЕВС2 ЕВН2 ЕВК2	Шунки напряжения защиты и измерений 2 с.ш.
Шунки напряжения для учета 1 с.ш.	ЕВА1р ЕВВ1р ЕВС1р ЕВН1р ЕВК1р	Х29	Х21	Х29	Х21	ЕВА2р ЕВВ2р ЕВС2р ЕВН2р ЕВК2р	Шунки напряжения для учета 2 с.ш.
Шунки блокировки при КЗ на ОЛ 1 с.ш. или СВ	ЕВВ1.1 ЕВВ2.1	Х37	Х321	Х37	Х321	ЕВВ1.2 ЕВВ2.2	Шунки блокировки при КЗ на ОЛ 2 с.ш. или СВ
Шунки отключения ОЛ 1 с.ш. или СВ	ЕВ1 ЕВТ1	Х35	Х319	Х35	Х319	ЕВ2 ЕВТ2	Шунки отключения ОЛ 2 с.ш. или СВ
Шунки блокировки при КЗ на ОЛ	ЕВВ ЕВТ	Х38	Х322	Х38	Х322	ЕВВ ЕВТ	Шунки блокировки при КЗ на ОЛ
Шунки отключения СВ от УРОВ ОЛ	ЕОС ЕОСТ	Х316	Х320	Х316	Х320	ЕОС ЕОСТ	Шунки отключения СВ от УРОВ ОЛ



Шунки	Обозначение	Ячейка ЛН1 с.ш.	Ячейка ВВ 2 с.ш.	Ячейка Тр-р №2	Ячейка ВН 2 с.ш.	Ячейка ТН 2 с.ш.	Ячейка ЛН2	Назначение
Шунки оперативных цепей	+ЕС1.2 -ЕС1.2	Х31	Х38	Х31	Х38	Х31	Х38	Шунки оперативных цепей
Шунки питания терминалов	+ЕС2.2 -ЕС2.2	Х32	Х39	Х32	Х39	Х32	Х39	Шунки питания терминалов
Шунки управления выключателем	+ЕС3.2 -ЕС3.2	Х33	Х30	Х33	Х30	Х33	Х30	Шунки управления выключателем
Шунки сигнализации	+ЕН2 -ЕН2	Х34	Х31	Х34	Х31	Х34	Х31	Шунки сигнализации
Шунки ОБР	+ЕВ2 -ЕВ2	Х71	Х70	Х71	Х70	Х71	Х70	Шунки ОБР
Шунки освещения камер КСО	ЕЛ2	Х36	Х33	Х36	Х33	Х36	Х33	Шунки освещения камер КСО
Шунки питания ТИТ	-ЕС10.2 -ЕС10.2	Х328	Х330	Х328	Х330	Х328	Х330	Шунки питания ТИТ
Шунки дополнительного питания счетчиков	Л2	Х37	Х30	Х37	Х30	Х37	Х30	Шунки дополнительного питания счетчиков
Шунки напряжения защиты и измерений 2 с.ш.	ЕВА2 ЕВВ2 ЕВС2 ЕВН2 ЕВК2	Х21	Х23	Х21	Х23	Х21	Х23	Шунки напряжения защиты и измерений 2 с.ш.
Шунки напряжения для учета 2 с.ш.	ЕВА2р ЕВВ2р ЕВС2р ЕВН2р ЕВК2р	Х29	Х21	Х29	Х21	Х29	Х21	Шунки напряжения для учета 2 с.ш.
Шунки блокировки при КЗ на ОЛ 2 с.ш. или СВ	ЕВВ1.2 ЕВВ2.2	Х37	Х321	Х37	Х321	Х37	Х321	Шунки блокировки при КЗ на ОЛ 2 с.ш. или СВ
Шунки отключения ОЛ 2 с.ш. или СВ	ЕВ2 ЕВТ2	Х35	Х319	Х35	Х319	Х35	Х319	Шунки отключения ОЛ 2 с.ш. или СВ
Шунки блокировки при КЗ на ОЛ	ЕВВ ЕВТ	Х38	Х322	Х38	Х322	Х38	Х322	Шунки блокировки при КЗ на ОЛ
Шунки отключения СВ от УРОВ ОЛ	ЕОС ЕОСТ	Х316	Х320	Х316	Х320	Х316	Х320	Шунки отключения СВ от УРОВ ОЛ

Шунки		Ячейки 2 с.ш. 10 кВ				Шунки	
Назначение	Обозначение	Ячейка ЛН1 с.ш.	Ячейка ВВ 1 с.ш.	Ячейка Тр-р №1	Ячейка СВ 10 кВ	Обозначение	Назначение
Шунки оперативных цепей	+ЕС1.1 -ЕС1.1	Х31	Х38	Х31	Х38	+ЕС1.2 -ЕС1.2	Шунки оперативных цепей
Шунки питания терминалов	+ЕС2.1 -ЕС2.1	Х32	Х39	Х32	Х39	+ЕС2.2 -ЕС2.2	Шунки питания терминалов
Шунки управления выключателем	+ЕС3.1 -ЕС3.1	Х33	Х30	Х33	Х30	+ЕС3.2 -ЕС3.2	Шунки управления выключателем
Шунки сигнализации	+ЕН1 -ЕН1	Х34	Х31	Х34	Х31	+ЕН2 -ЕН2	Шунки сигнализации
Шунки ОБР	+ЕВ1 -ЕВ1	Х71	Х70	Х71	Х70	+ЕВ2 -ЕВ2	Шунки ОБР
Шунки освещения камер КСО	ЕЛ1	Х36	Х33	Х36	Х33	ЕЛ2	Шунки освещения камер КСО
Шунки питания ТИТ	-ЕС10.1 -ЕС10.1	Х328	Х330	Х328	Х330	-ЕС10.2 -ЕС10.2	Шунки питания ТИТ
Шунки дополнительного питания счетчиков	Л1	Х37	Х30	Х37	Х30	Л2	Шунки дополнительного питания счетчиков
Шунки напряжения защиты и измерений 1 с.ш.	ЕВА1 ЕВВ1 ЕВС1 ЕВН1 ЕВК1	Х21	Х23	Х21	Х23	ЕВА2 ЕВВ2 ЕВС2 ЕВН2 ЕВК2	Шунки напряжения защиты и измерений 2 с.ш.
Шунки напряжения для учета 1 с.ш.	ЕВА1р ЕВВ1р ЕВС1р ЕВН1р ЕВК1р	Х29	Х21	Х29	Х21	ЕВА2р ЕВВ2р ЕВС2р ЕВН2р ЕВК2р	Шунки напряжения для учета 2 с.ш.
Шунки блокировки при КЗ на ОЛ 1 с.ш. или СВ	ЕВВ1.1 ЕВВ2.1	Х37	Х321	Х37	Х321	ЕВВ1.2 ЕВВ2.2	Шунки блокировки при КЗ на ОЛ 2 с.ш. или СВ
Шунки отключения ОЛ 1 с.ш. или СВ	ЕВ1 ЕВТ1	Х35	Х319	Х35	Х319	ЕВ2 ЕВТ2	Шунки отключения ОЛ 2 с.ш. или СВ
Шунки блокировки при КЗ на ОЛ	ЕВВ ЕВТ	Х38	Х322	Х38	Х322	ЕВВ ЕВТ	Шунки блокировки при КЗ на ОЛ
Шунки отключения СВ от УРОВ ОЛ	ЕОС ЕОСТ	Х316	Х320	Х316	Х320	ЕОС ЕОСТ	Шунки отключения СВ от УРОВ ОЛ

Изм. № подл.	Подпись и дата	Взам. инв. №	Лист	Листов
			Р	13

ОБЩЕСТВО С ОГРАНИЧЕННОЙ ОТВЕТСТВЕННОСТЬЮ  
 "ПРОЕКТНАЯ КОМПАНИЯ "ЭЛЕКТРИЧЕСКИЕ СЕТИ"

ВЫПИСКА КАБЕЛЯ		Длина, м	
Марка и сечение	по проекту	для заказа	
		ВВГЭнг(А)-LS 4x2,5	100
КВВГЭнг(А)-LS 7x1,5	45	50	
КВВГЭнг(А)-LS 4x1,5	51	55	
Всего	196	205	

### ЖУРНАЛ КАБЕЛЬНЫЙ

1. До нарезки кабелей длины уточнить по месту монтажа

1010-001-РЗ			
Реконструкция яч.№ 1 и яч.№ 24 РУ 10 кВ ПС Лечебная. 4БКРП нов. п/№ 854. Две КЛ 10 кВ ПС Лечебная - 4БРП нов. п/№ 854 для электроснабжения жилой застройки по адресу: ул. Филатовская - ул. Лавдынская - пер. Мезенский - ул. Логиновская			
Изм.	Колуч.	Лист	Ндоку.
Разраб.	Либшиц	04.15	04.15
Проверил	Шамсуддинов	04.15	04.15
Н.контр.	Храмушина	04.15	04.15
Блочный комплектный распределительный пункт 10 кВ (БКРП нов. п/№854)		Стадия	Лист
Кабельный журнал		Р	14.1
		Листов	2



Согласовано

Взам. инв. №

Подпись и дата

Инв. № подл.

Наименование монтажной единицы	Монтажная марка кабеля	Заводская марка кабеля		Число жил и сечение	Число жил в кабеле	Направление		Длина, м	Примечание
		тип	число жил и сечение			откуда	куда		
ШОТ	ШОТ-101	ВВГЭнг(А)-LS	4x2,5	2	Шкаф оперативного тока ШОТ	РУ-10 кВ. Ячейка СР 10 кВ	±EC1.1 - от SF1	10	
	ШОТ-102	ВВГЭнг(А)-LS	4x2,5	2	Шкаф оперативного тока ШОТ	РУ-10 кВ. Ячейка СР 10 кВ	±EC2.1 - от SF2	10	
	ШОТ-103	ВВГЭнг(А)-LS	4x2,5	2	Шкаф оперативного тока ШОТ	РУ-10 кВ. Ячейка СР 10 кВ	±EC3.1 - от SF3	10	
	ШОТ-104	ВВГЭнг(А)-LS	4x2,5	2	Шкаф оперативного тока ШОТ	РУ-10 кВ. Ячейка СР 10 кВ	±EB1 - от SF4	10	
	ШОТ-105	ВВГЭнг(А)-LS	4x2,5	2	Шкаф оперативного тока ШОТ	РУ-10 кВ. Ячейка СР 10 кВ	±EH1 - от SF6	10	
ВВ 1 с.ш. 10 кВ	ШОТ-201	ВВГЭнг(А)-LS	4x2,5	2	Шкаф оперативного тока ШОТ	РУ-10 кВ. Ячейка СР 10 кВ	±EC1.2 - от SF8	10	
	ШОТ-202	ВВГЭнг(А)-LS	4x2,5	2	Шкаф оперативного тока ШОТ	РУ-10 кВ. Ячейка СР 10 кВ	±EC2.2 - от SF9	10	
	ШОТ-203	ВВГЭнг(А)-LS	4x2,5	2	Шкаф оперативного тока ШОТ	РУ-10 кВ. Ячейка СР 10 кВ	±EC3.2 - от SF10	10	
	ШОТ-204	ВВГЭнг(А)-LS	4x2,5	2	Шкаф оперативного тока ШОТ	РУ-10 кВ. Ячейка СР 10 кВ	±EB2 - от SF11	10	
	ШОТ-205	ВВГЭнг(А)-LS	4x2,5	2	Шкаф оперативного тока ШОТ	РУ-10 кВ. Ячейка СР 10 кВ	±EH2 - от SF13	10	
СВ 10 кВ	Q1T-101	КВВГЭнг(А)-LS	7x1,5	3	РУ-10 кВ. Ячейка ВВ 1 с.ш. 10 кВ	РУ-10 кВ. Ячейка ВВ 2 с.ш. 10 кВ		15	
	QС1К-101	КВВГЭнг(А)-LS	7x1,5	3	РУ-10 кВ. Ячейка СВ 10 кВ	РУ-10 кВ. Ячейка ВВ 1 с.ш. 10 кВ		5	
ТН 1 с.ш. 10 кВ	QС1К-102	КВВГЭнг(А)-LS	7x1,5	3	РУ-10 кВ. Ячейка СВ 10 кВ	РУ-10 кВ. Ячейка ВВ 2 с.ш. 10 кВ		15	
	TV1-101	КВВГЭнг(А)-LS	4x1,5	2	РУ-10 кВ. Ячейка ТН 1 с.ш. 10 кВ	РУ-10 кВ. Ячейка ВВ 1 с.ш. 10 кВ		7	
ТН 2 с.ш. 10 кВ	TV2-101	КВВГЭнг(А)-LS	4x1,5	2	РУ-10 кВ. Ячейка ТН 2 с.ш. 10 кВ	РУ-10 кВ. Ячейка ВВ 2 с.ш. 10 кВ		7	
	HB-100	КВВГЭнг(А)-LS	7x1,5	2	РУ-10 кВ. Ячейка СР 10 кВ	РУ-10 кВ. Ячейка СВ 10 кВ		10	
0БР	HB-101	КВВГЭнг(А)-LS	4x1,5	1	РУ-10 кВ. Ячейка СР 10 кВ	РУ-10 кВ. Ячейка ВВ 1 с.ш. 10 кВ		12	
	HB-102	КВВГЭнг(А)-LS	4x1,5	2	РУ-10 кВ. Ячейка СР 10 кВ	РУ-10 кВ. Ячейка ТН 1 с.ш. 10 кВ		15	
	HB-201	КВВГЭнг(А)-LS	4x1,5	2	РУ-10 кВ. Ячейка СР 10 кВ	РУ-10 кВ. Ячейка ВВ 2 с.ш. 10 кВ		5	
	HB-202	КВВГЭнг(А)-LS	4x1,5	2	РУ-10 кВ. Ячейка СР 10 кВ	РУ-10 кВ. Ячейка ТН 2 с.ш. 10 кВ		5	

Позиция	Наименование и техническая характеристика	Тип, марка, обозначение документа, опросного листа	Код оборудования, изделия, материала	Завод-изготовитель	Единица измерения	Кол-во	Масса единицы кг	Примечание
1	2	3	4	5	6	7	8	9
	<u>Кабельные изделия</u>							
	1 Кабель силовой с медными жилами, с поливинилхлоридной изоляцией в поливинилхлоридной оболочке, экранированный, не распространяющий горение, с пониженным дымообразованьем при горении; 0,66 кВ, сечением: а) 4x2,5	ТУ16.К01-54-2006 ВВГЭнг(А)-LS			км	0,11		
	2. Кабель контрольный с медными жилами, с поливинилхлоридной изоляцией в поливинилхлоридной оболочке, экранированный, не распространяющий горение, с пониженным дымообразованьем при горении; 0,66 кВ, сечением: а) 7x1,5 б) 4x1,5	ТУ16.К71-310-2001 КВВГЭнг(А)-LS КВВГЭнг(А)-LS			км	0,05 0,055		
	3 Провод гибкий с медной многопроволочной жилой, неизолированный, сечением: а) 1x2,5 ПЩ	ТУ16-705.467-87			км	0,02		

Согласовано

№ п/д, дата, подпись и дата

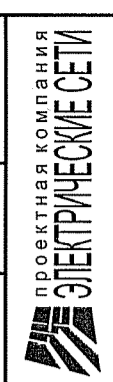
1010-001-РЗ.СО

Реконструкция яч.№ 1 и яч.№ 24 РУ 10 кВ ПС Лечебная, 4БКРП нов. п/№ 854. Две КЛ 10 кВ ПС Лечебная - 4БРП нов. п/№ 854 для электроснабжения жилой застройки по адресу: ул. Филатовская - ул. Ламбейская - пер. Мезенский - ул. Логиновская

Блочный комплектный распределительный пункт 10 кВ (БКРП нов. п/№854)

Спецификация оборудования, изделий и материалов

Изм.	Кол.уч.	Лист	Индок.	Подпись	Дата
Разраб.		Лист			04.15
Проверил		Лист			04.15
Н.контр.		Лист			04.15
ГИП		Лист			04.15



Позиция	Наименование и техническая характеристика	Тип, марка, обозначение документа, опросного листа	Код оборудования, изделия, материала	Завод-изготовитель	Единица измерения	Кол-во частей	Масса единицы кг	Примечание
1	2	3	4	5	6	7	8	9
	<u>Электромонтажные изделия</u>							
	1 Термосадочная трубка полиэтиленовая	ТУТ 24/12 ТУ 2247-002-75457705-2006			м	0,01		
	2 Наконечник кабельный без изоляции	H4/15		Weidmueller	шт.	50	www.weidmueller.ru тел. (495) 771-69-40	
	3 ЭМС-кабельный ввод	PG16	арм. №S224-11.160	Rittal	шт.	12	www.rittal.ru тел. 8 (343) 253-16-11	

Изм.	Кол.уч.	Лист	№ок.	Подпись	Дата

1010-001-P3.C0

Лист 2

Согласовано

Изм. № подл. Подпись и дата. Взам. инб. №